

DWG No B-0244-0022 D

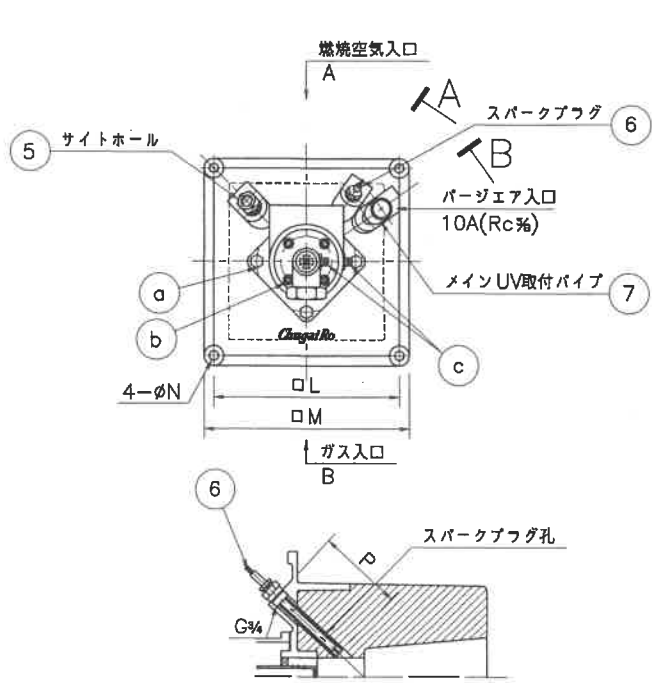
Date 2017. 08. 30

2017 11 29
2018 03 06
2018 04 05

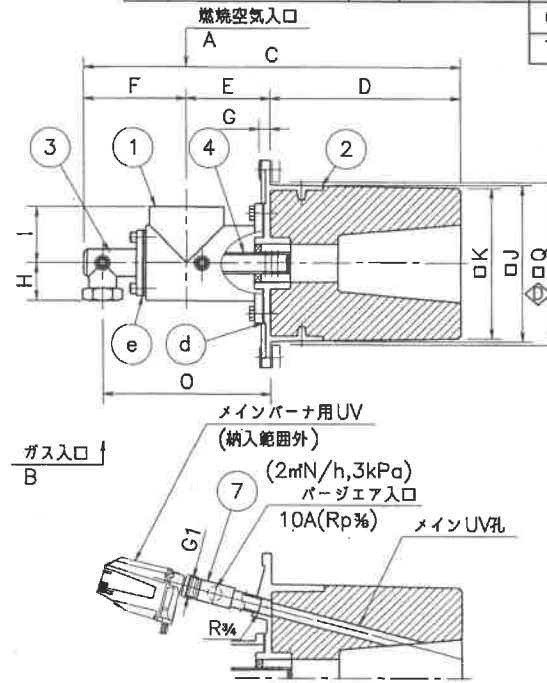
2018 06 20

NEOTMG™型 スロートミクスガスバーナ (ダイレクト点火)

No.	名称	数量	材質	No.	名称	数量	材質
a	ボルト	4	SS400	1	バーナ本体	1	FC200
b	六角穴付きボルト	4	SCM435	2	バーナタイルセット	1	FC200,キャストアル
c	プラグ	2	S25C	3	ガスボディ	1	FC200
d	パッキン	1	V#6500	4	ガスノズルパイプ	1	SUS304
e	パッキン	1	V#6500	5	サイトホール (25A)	1	SS,耐熱ガラス
				6	スパークプラグ	1	銅子,カンタル,SS
				7	UV取付パイプ	1	SGP



SECTION A



SECTION B

メインバーナ仕様
 燃料 : 都市ガス13A
 ガス圧力 : 2.5kPa(バーナ入口)
 空気圧力 : 4.0kPa(バーナ入口)
 空気温度 : 20℃~200℃
 バーナ空気比 : $\mu=1.1$ (基準)
 炉内温度 : 1300℃(最高)
 炉内圧力 : +0.5~-2.0 kPa

型式	燃焼容量 kW			A	B	C	D	E	F	G	H	I	J	K	L	M	N	O	P	Q	重量 kg
	20℃	100℃	200℃																		
NEOTMG™-60	60	53	47	50A	15A	430	185	100	145	18	50	70	180	175	216	240	13	225	117	190	23
NEOTMG™-120	120	107	95	50A	15A	430	185	100	145	18	50	70	180	175	216	240	13	225	117	190	23
NEOTMG™-180	180	160	142	65A	20A	485	225	110	150	18	50	70	200	195	240	272	15	235	138	210	32
NEOTMG™-240	240	214	190	65A	20A	500	240	110	150	18	50	70	200	195	240	272	15	235	138	210	34
NEOTMG™-300	300	267	237	80A	25A	575	275	135	165	18	60	90	250	240	300	332	15	270	138	260	56
NEOTMG™-420	420	374	332	80A	25A	605	305	135	165	18	60	90	250	240	300	332	15	270	138	260	61
NEOTMG™-600	600	534	474	100A	32A	725	365	160	200	18	70	110	300	290	365	400	18	320	149	310	97

承認



調査



担当

TS

EBISUI

