

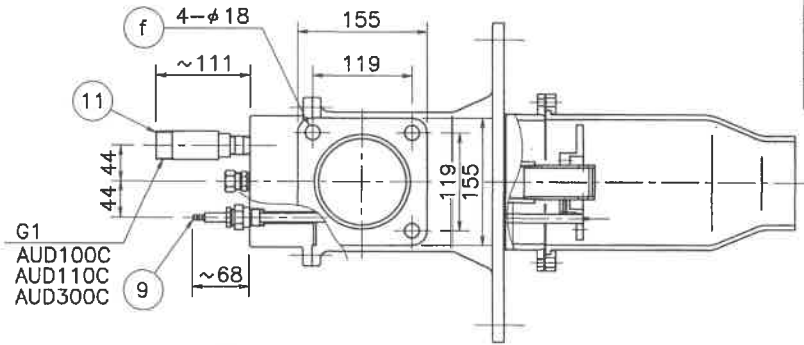
DWG NO B-0129-0035
 Date 2017. 07. 07

HSGB-50C型ハイスピードガスバーナ

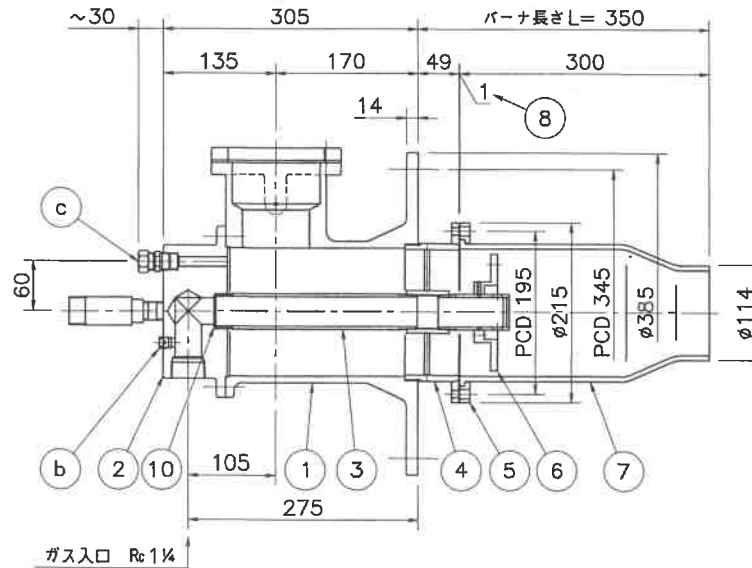
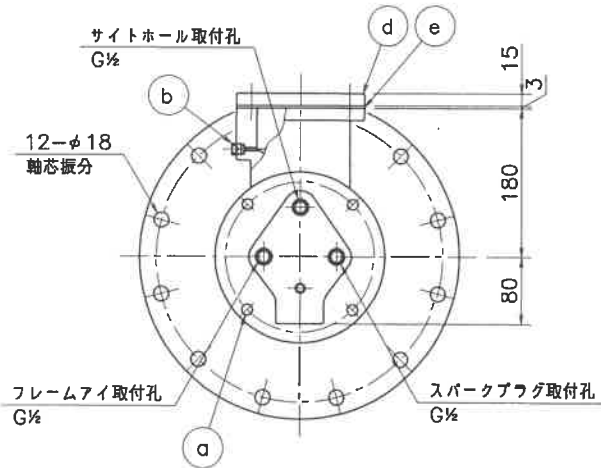
仕様

型式 :HSGB-50C-N3-H-CL-350-U
 燃焼容量 :MAX.580kW(50×10⁴ kcal/h)
 燃料 :13Aガス
 圧力 :空気 3.5kPa
 ガス 3.0kPa
 温度 :空気・ガス共常温(20℃)
 空気量 :660m³/h(m=1.2相当)
 バーナ長さ: L=350 mm
 質量 :50kg

NO.	DESCRIPTION	NO. SET	REMARKS	NO.	DESCRIPTION	NO. SET	REMARKS
a	六角穴付ボルト M12×25 ⁴	4	SCM435	1	バーナ本体	1	FC200
b	六角穴付プラグ 8A	2	SS400	2	フェイスプレート	1	FC200
c	サイトホール SG-15	1	SS 耐熱ガラス	3	ガスノズル・ガスパイプ	1	SUS310S,SS400
d	相フランジ 100A用	1	SS400	4	エアパイプ	1	STPG
e	パッキン 100A用	1	V#6500	5	チャックナット	1	SS400
f	ボルト,ナット M16×55 ⁴ ,N	4	SS400	6	スタビライザー	1	SUS304
				7	H型コンバスター	1	セラムミック
				8	シートパッキン	1	ファイナフレックスバー
				9	スパークプラグ	1	端子,カンタル,SS
				10	リミッティングオリフィス	1	Bs
				11	ウルトラ取付パイプ	1	SGP



空気入口 100A



承認
 河本 29.9.5
 調査
 坂井 29.9.05
 担当
 Minami

組 : OD-4968-0201

B-0129-0035.dwg

CHUGAI RO CO., LTD.

