

DWG NO B-0129-0033

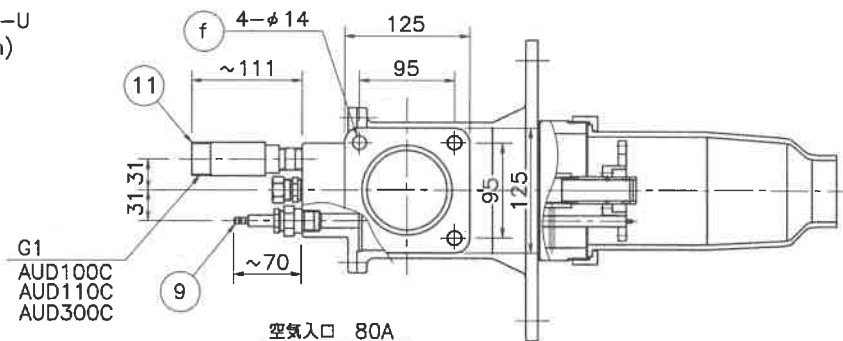
Date 2017. 07. 07

HSGB-20C型ハイスピードガスバーナ

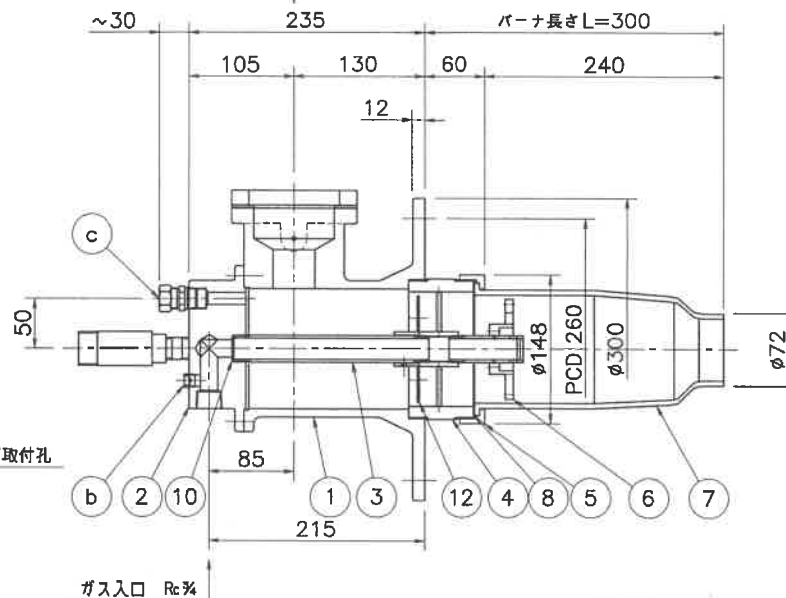
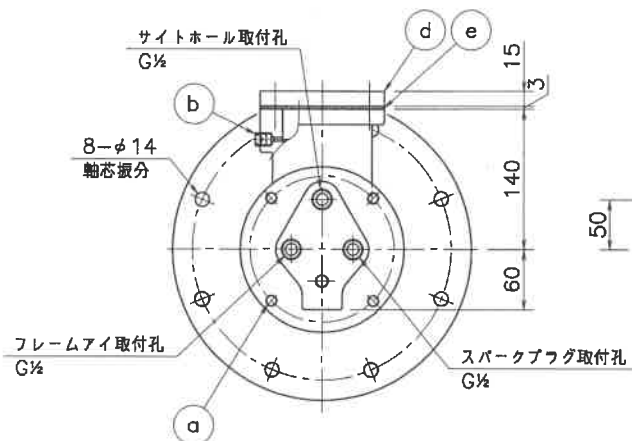
仕様

型式 : HSGB-20C-N3-H-CL-300-U
 燃焼容量 : MAX.233kW(20×10⁴kcal/h)
 燃料 : 13Aガス
 圧力 : 空気 4.3kPa
 ガス 3.5kPa
 温度 : 空気・ガス共常温(20℃)
 空気量 : 250m³/h(m=1.2相当)
 バーナ長さ:L = 300 mm
 質量 : 25kg

NO.	DESCRIPTION	NO. SET	REMARKS	NO.	DESCRIPTION	NO. SET	REMARKS
a	六角穴付ボルト M10×20 [※]	4	SCM435	1	バーナ本体	1	FC200
b	六角穴付プラグ 8A	2	SS400	2	フェイスプレート	1	FC200
c	サイトホール SG-15	1	SS,耐熱ガラス	3	ガスノズル・ガスパイプ	1	SUS310S,SS400
d	相フランジ 80A用	1	SS400	4	エアパイプ	1	STPG
e	パッキン 80A用	1	V#6500	5	チャックナット	1	SS400
f	ボルト,ナット M12×50 [※] ,N	4	SS400	6	スタビライザー	1	SUS304
				7	H型コンバスター	1	セフミック
				8	シートパッキン	1	ファイソフレックスペーパー
				9	スパークプラグ	1	端子,カンタル,SS
				10	リミッティングオリフィス	1	Bs
				11	ウルトフ取付パイプ	1	SGP
				12	バツフルプレート	1	SUS304



G1
 AUD100C
 AUD110C
 AUD300C



承認
 23.9.5
 調査
 23.9.05
 担当
 Minami

組 : OD-4966-0201

CHUGAI RO CO., LTD.

