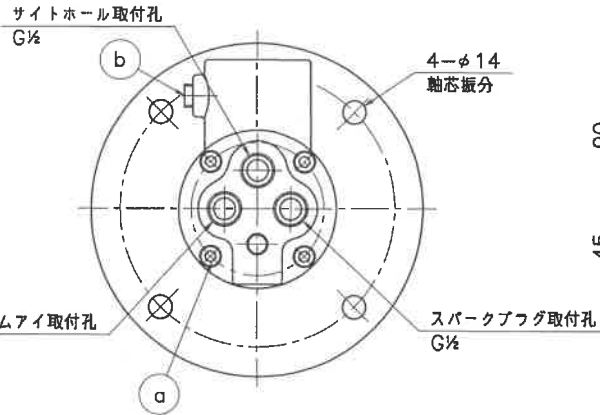
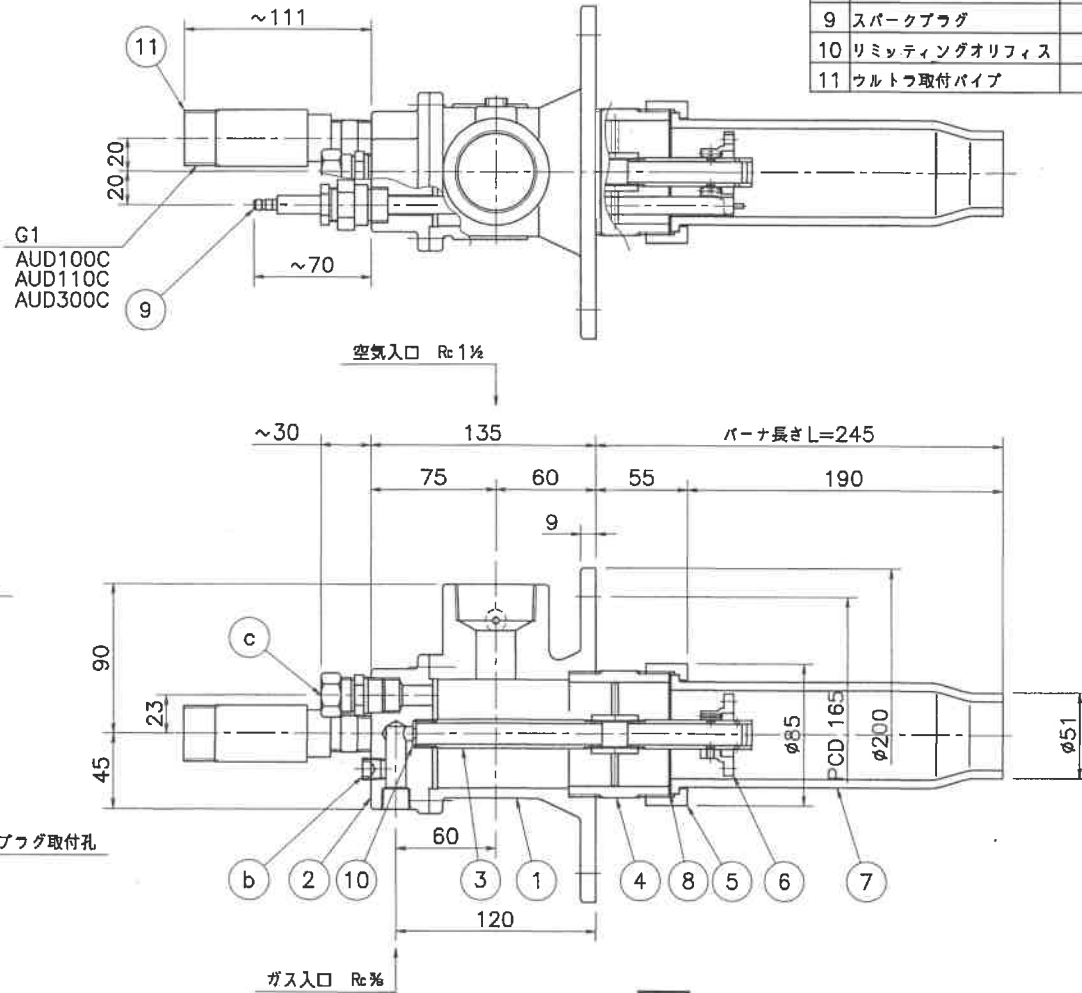


DWG NO B-0129-0029  
 Date 2017. 07. 05

NO.	DESCRIPTION	NO. SET	REMARKS	NO.	DESCRIPTION	NO. SET	REMARKS
d	六角穴付ボルト M10×20 <sup>+</sup>	4	SCM435	1	バーナ本体	1	FC200
b	六角穴付プラグ 8A	2	SS400	2	フェイスプレート	1	FC200
c	サイトホール SG-15	1	SS 耐熱ガラス	3	ガスノズル・ガスパイプ	1	SUS310S,SS400
				4	エアパイプ	1	STPG
				5	チャックナット	1	SS400
				6	スタビライザー	1	SUS304
				7	L型コンバスター	1	セフミック
				8	シートパッキン	1	ファイブフレックスパーバー
				9	スパークプラグ	1	碍子,カンタル,SS
				10	リミッティングオリフィス	1	Bs
				11	ウルトラ取付パイプ	1	SGP

### HSGB-3C型ハイスピードガスバーナ

**仕様**  
 型式 :HSGB-3C-N3-L-CL-245-U  
 燃焼容量 :MAX.35kW(3×10<sup>4</sup> kcal/h)  
 燃料 :13Aガス  
 圧力 :空気 3.0kPa  
       ガス 2.0kPa  
 温度 :空気・ガス共常温(20℃)  
 空気量 :40m<sup>3</sup>/h(m=1.2相当)  
 バーナ長さ:L=245 mm  
 質量 :10kg



承認  
 河津 29.9.-5 様  
 調査  
 我井 29.9.05 様  
 担当  
 Minami

組: OD-4962-0001