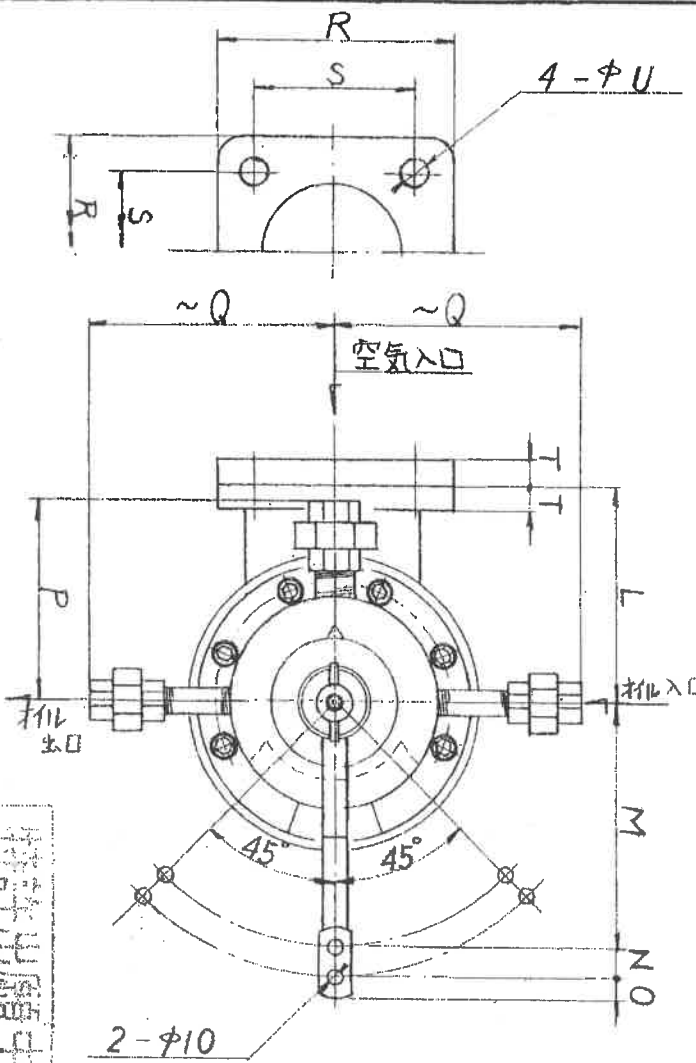
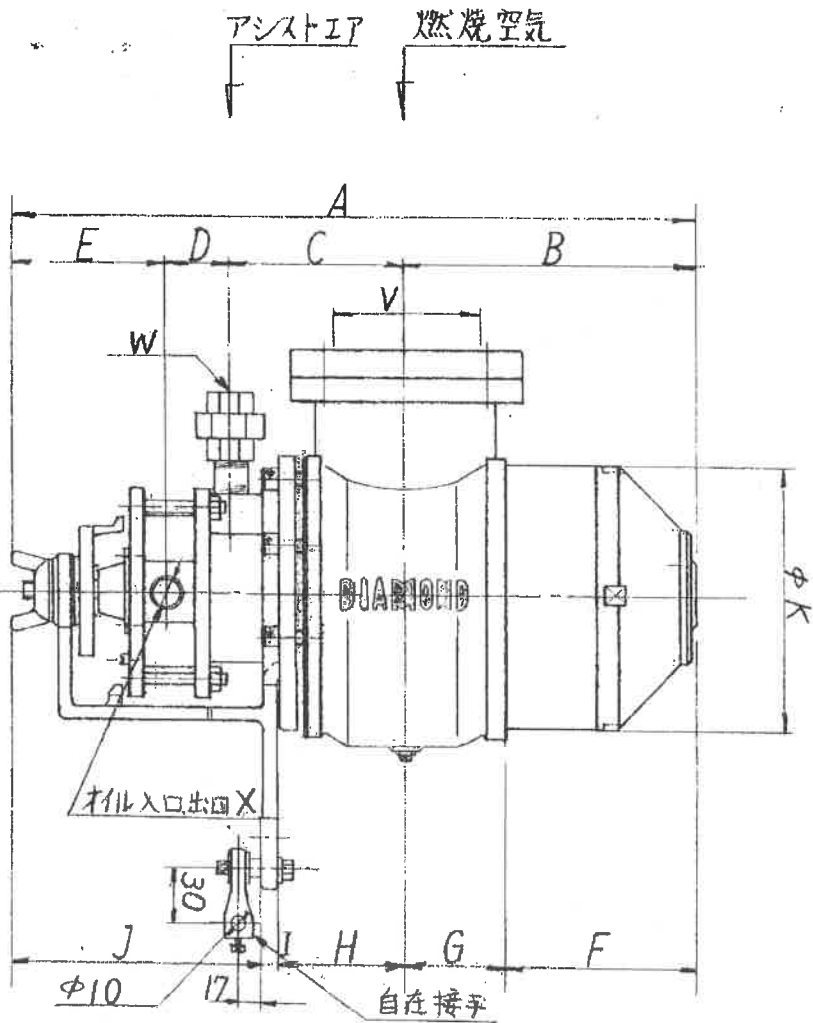


# DIAMOND

DWG No. B-111-72<sup>B</sup>

H<sub>1</sub>-PLB-B型700ボ-シヨ-ニク<sup>○</sup>オイルバーナ



バーナ型式	A	B	C	D	E	F	G	H	I	J	K	L	M	N	O	~P	~Q	R	S	T	U	V	W	X
H <sub>1</sub> -PLB-3B	289	115	77	32	66	74	41	61	10	103	100	85	90	20	10	90	115	100	74	15	φ14	50A	10A	10A
5B	371	160	95	33	83	105	55	72	12	127	140	120	130	12	110	130	125	95	15	φ14	80A	15A	10A	
10B	450	190	120	40	100	120	70	88	12	160	166	140	130	20	12	130	140	155	119	15	φ18	100A	20A	10A
H <sub>1</sub> -PLB-20B	641	300	170	55	116	165	135	120	15	206	240	205	180	25	15	170	215	200	160	18	φ22	150A	32A	15A

中外炉工業株式会社

特許出願中

+

128