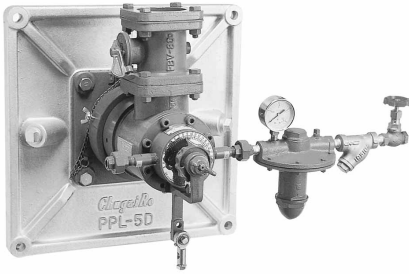


PLB[®] 型比例調節オイルバーナ

PLB[™] PROPORTIONING OIL BURNER



工業炉用オイルバーナといえば、**PLB[®]**です。すでに20万本以上のご愛用をいただき、適用範囲もあらゆる熱設備に広がっています。比例調節オイルバーナの決定版として高い評価をいただいている本バーナを、ぜひご採用ください。

PLB[™] is the industrial oil burner most widely used in the industry for every kind of thermal equipment. To date, Over 200,000 burners have been installed for a variety of applications, and their performance and reliability have been proven again and again.

The **PLB[™]** proportioning oil burner is the ultimate in oil burners for full customer satisfaction.

型番記号説明 DESIGNATION

D 1 - PLB - 5EL

記号 Model	バーナ本体型式 Burner body
1	標準型 Standard type
2	フランジ取付型 Flange mount type
3	水冷サポート一体型 Integrated water-cooled support type

記号 Model	バーナサイズ Burner size
1/2	標準6種類 Standard, 6 sizes
1	
3	
5	
10	
20	

記号 Model	燃料種類 Fuel
L	灯油・軽油・重油1種 (20℃、4.3mm ² /s以下) Kerosene, light oil, heavy oil class 1 (20℃、≤4.3mm ² /sec)
-	重油2種~3種1号 Heavy oil class 2 and 3 No.1

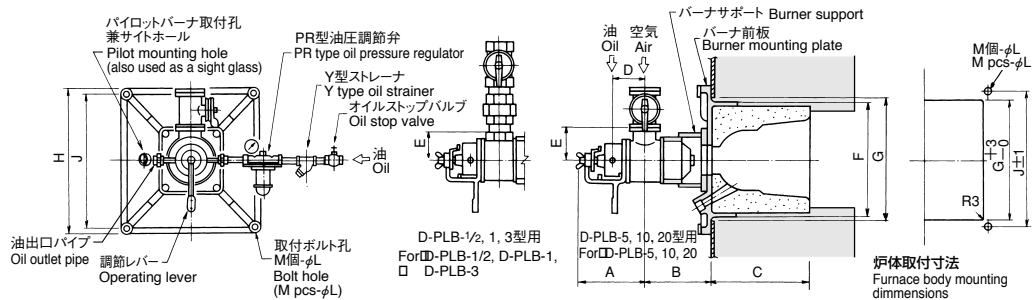
標準仕様 STANDARD SPECIFICATIONS

バーナ型番 Model	空気圧力 Air pressure 4kPa				空気圧力 Air pressure 6kPa			
	最大空気量 Max. air flow rate m ³ /min(normal)	燃焼量 Firing rate ℓ/h		最大空気量 Max. air flow rate m ³ /min(normal)	燃焼量 Firing rate ℓ/h			
		最大 Max.	最小 Min.		最大 Max.	最小 Min.		
D-PLB-1/2EL	0.62	3.6	0.5	0.75	4.3	0.6		
D-PLB- 1EL	1.3	7.1	0.9	1.5	8.5	1.0		
D-PLB- 3E	2.1	11.8	1.5	2.5	14.2	1.8		
D-PLB- 5E	4.7	26.9	3.4	5.7	32.4	4.0		
D-PLB-10E	8.1	45.9	5.7	9.7	55.2	6.9		
D-PLB-20E	17.6	100.6	12.6	21.2	121.0	15.1		

- 注) 1. 最大空気量および燃焼量は、空気温度20℃の場合を示しています。
 2. D-PLB-1/2EL, 1ELは、灯油・軽油・重油1種(20℃、4.3mm²/s以下)用で、その他の重油は使用できません。
 他機種については、それぞれ重油用のE型と、灯油・軽油・重油1種(20℃、4.3mm²/s以下)用のEL型があります。
 3. 油供給圧力は150~200kPaです。
 4. 空気圧力4kPaは、EL型専用の圧力です。重油では霧化能力が不足しますので使用しないでください。
 5. 上記燃焼量は、外部から炉内への侵入空気がなく、バーナから吐出する空気量のみで燃焼を行う場合を示しています。

- Note) 1. Firing rate and air volume are for an assumed air temperature of 20℃.
 2. D-PLB-1/2EL and D-PLB-1EL use kerosene, light oil and heavy oil class 1 (20℃, ≤4.3mm²/sec). Other fuel oils cannot be used. For the other burner models, the E type for heavy oil and the EL type for kerosene, light oil and heavy oil class 1 (20℃, ≤4.3mm²/sec) are available.
 3. The oil supply pressure is 150 to 200kPa.
 4. An air pressure of 4kPa is used only for the EL type. This cannot provide sufficient pressure for atomization in heavy oil firing.
 5. The above firing rate table is prepared on the assumption that no outside air infiltrates the furnace and that only the air supplied through the burner is used for combustion.

取付方法 MOUNTING DIMENSIONS



バーナ型番 Model	A	B	C	D	E	F	G	H	J	φL	M個 M pcs	接管径 Pipe connection		質量 Mass kg
												空気 Air	油 Oil	
D-PLB-1/2EL	151	128	230	70	65	□247	□260	□330	300	14	4	40A	10A	46
D-PLB- 1EL	151	143	230	70	65	□247	□260	□330	300	14	4	40A	10A	46
D-PLB- 3E	164	158	230	81	75	□277	□290	□360	330	14	4	50A	10A	52
D-PLB- 5E	207	212	350	103	120	□370	□390	□490	450	19	4	80A	10A	135
D-PLB-10E	228	247	390	119	140	□410	□430	□530	490	19	4	100A	10A	181
D-PLB-20E	289	357	460	159	205	φ487	φ510	□580	530	22	4	150A	15A	280

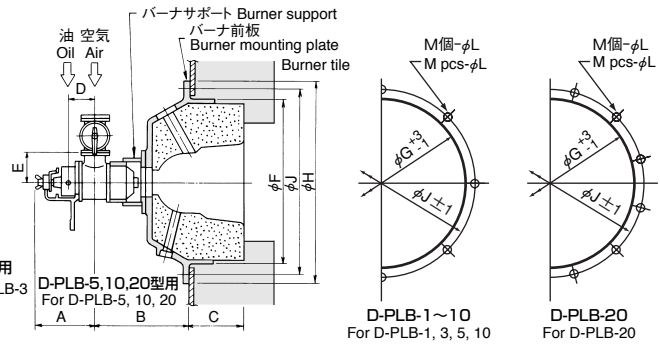
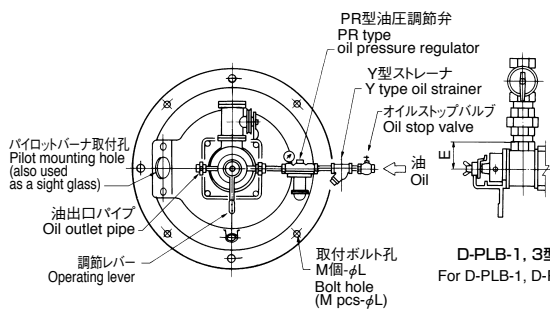
- 注) 1. D-PLB-1/2, 1, 3型の空気接管はねじ込み式、D-PLB-5, 10, 20型はフランジ式です。
 2. 質量は、バーナ本体と標準付属品一式の合計を示しています。
- Note) 1. Air piping connection is screw type for D-PLB-1/2, D-PLB-1 and D-PLB-3, and flange type for D-PLB-5, D-PLB-10 and D-PLB-20.
 2. Weight indicates the combined weight of the burner, body and standard accessories.

●丸型バーナタイル (TPLM型) を使う場合

燃焼の安全をはかる場合には、高容量のMPN型パイロットバーナと火炎監視装置がつけられる丸型バーナタイルをご使用ください。

●Using the round burner tile (Model TPLM)

We recommend the use of the high rate MPN pilot burner and a round type burner tile which allows the detection of the main burner flame throughout all ranges of flow rates.



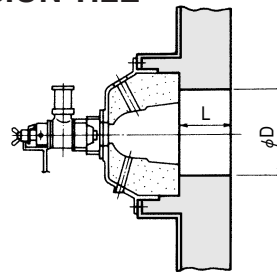
炉体取付寸法 Furnace body mounting dimensions

バーナ型番 Model	バーナ前板型番 Burner mounting plate	バーナタイル型番 Burner tile	パイロットバーナ型番 Pilot burner	A	B	C	D	E	φF	φG	φH	φJ	φL	M個 M pcs	接管径 Pipe connention		質量 Mass kg
															空気 Air	油 Oil	
D-PLB- 1EL	PPLM- 1	TPLM- 1	MPN-2	151	243	135	70	65	400	420	500	460	18	8	40A	10A	92
D-PLB- 3E	PPLM- 3	TPLM- 3	MPN-2	164	258	135	81	75	400	420	500	460	18	8	50A	10A	93
D-PLB- 5E	PPLM- 5	TPLM- 5	MPN-2	207	309	255	103	120	480	500	600	550	18	8	80A	10A	181
D-PLB-10E	PPLM-10	TPLM-10	MPN-2	228	344	295	119	140	480	500	600	550	18	8	100A	10A	203
D-PLB-20E	PPLM-20	TPLM-20	MPN-2	289	455	362	159	205	640	660	760	700	22	12	150A	15A	405

エクステンションタイルの設置
INSTALLATION OF THE EXTENSION TILE

通常の炉では、右記形状のエクステンションタイル (燃焼室) を必ず設置してください。ただし、炉温1100℃以上の場合にはご相談ください。

For standard furnaces, install the extension tile (combustion chamber) necessarily in the shape as shown in the figure at right. If the furnace temperature is up to 1100℃, contact us in advance.

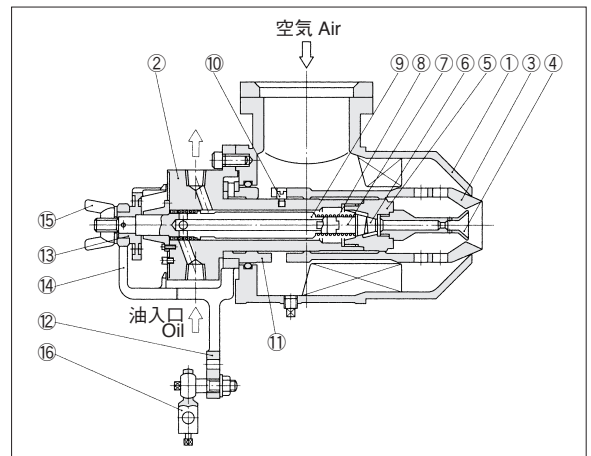


エクステンションタイル形状 (参考値)
Shapes of extension tile (reference values)

バーナ型番 Model	燃料 Fuel		灯・軽油 Kerosen, light oil	
	重油 Heavy oil	φD	φD	L
D-PLB- 1EL	—	—	185	200
D-PLB- 3E	230	230	215	230
D-PLB- 5E	325	300	300	230
D-PLB-10E	360	300	330	230
D-PLB-20E	420	300	380	230

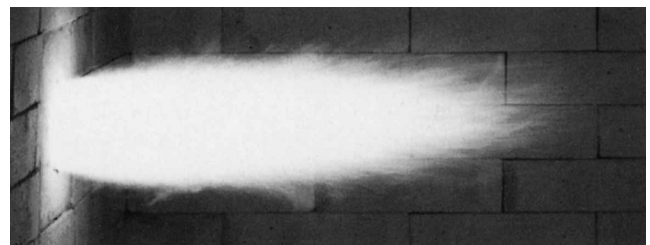
構造図
CONSTRUCTION

- | | | |
|---------------|--------------------|-------------------|
| ① バーナ本体 | ⑦ クラッチ | ⑬ オイルハンドル |
| ② キャリア | ⑧ コック用スプリング | ⑭ 連結棒 |
| ③ エアノズル | ⑨ オイルパイプ | ⑮ 連動用固定ナット |
| ④ オイルノズル | ⑩ ガイドビス | ⑯ 自在接手 |
| ⑤ コック本体 | ⑪ 回転軸 | |
| ⑥ ヘいし | ⑫ 調節レバー | |
| ① Burner body | ⑦ Clutch | ⑬ Oil handle |
| ② Carrier | ⑧ Spring for cock | ⑭ Linkage arm |
| ③ Air nozzle | ⑨ Oil pipe | ⑮ Fixing nut |
| ④ Oil nozzle | ⑩ Guide pin | ⑯ Universal joint |
| ⑤ Cock body | ⑪ Axis of rotation | |
| ⑥ Cock | ⑫ Operating lever | |



火炎形状 (参考値)
FLAME DIMENSIONS (reference values)

バーナ型番 Model	燃焼量 Firing rate ℓ/h	火炎直径 約φDm Flame diameter (approx. φDm)	火炎長さ 約Lm Flame length (approx. Lm)
D-PLB- 1EL	8	0.3	0.35
D-PLB- 3E	14	0.35	0.6
D-PLB- 5E	32	0.6	0.65
D-PLB-10E	55	0.7	0.9
D-PLB-20E	120	0.7	1.4



- 燃焼条件 / 燃料: 重油2種, 空気温度: 20℃, 炉温: 800℃, 炉内O₂: 2% ただしD-PLB-1EL型の燃料は灯油です。
- 火炎の長さLは、バーナタイル出口からの長さを示しています。

- Firing conditions / fuel: fuel oil class 2, air temperature: 20℃, furnace temperature: 800℃, furnace O₂: 2% Kerosene is used for fuel for D-PLB-1EL type.
- The flame length (L) is measured from the burner tile exit.

Chugai Ro

※掲載製品には特許取得済・申請中の技術が含まれています。

* The equipments in this catalog include patented / patent pending technologies.

※本カタログはSI単位を採用しています。

従来単位とは下記数式にて換算してください。

* This catalog uses the SI units which can be calculated from the following formula:

- $1\text{kcal/h} = 1.163 \times 10^{-3} \text{kW}$ $1\text{kW} = 860\text{kcal/h}$
- $1\text{kcal} = 4.18\text{kJ}$ ($10000\text{kcal} = 41.8\text{MJ}$) $1\text{kJ} = 0.239\text{kcal}$ ($1\text{MJ} = 239\text{kcal}$)
- $1\text{mmH}_2\text{O} = 1\text{kg/m}^2 = 9.81\text{Pa}$ ($1\text{kg/cm}^2 = 98.1\text{kPa}$)
 $1\text{Pa} = 0.102\text{mmH}_2\text{O}$ ($1\text{kPa} = 102\text{mmH}_2\text{O}$)

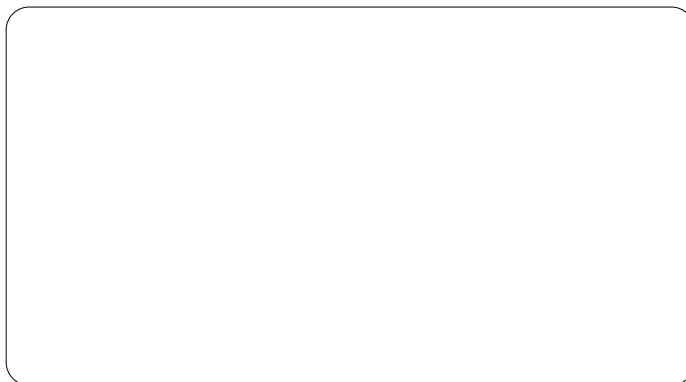


安全に関するご注意：

ご使用の際は、取扱説明書をよくお読みの上、正しくお使いください。

SAFETY PRECAUTIONS :

Read the instruction manual carefully before using the equipment.



サーモテックで未来をひらく
 **中外炉工業株式会社** URL <http://www.chugai.co.jp>

CHUGAI RO CO., LTD.



堺事業所 〒592-8331 堺市西区築港新町2丁4番
サーモシステム事業部 TEL (072) 247-1440 (直通) FAX (072) 247-1441

東京支社 〒108-0075 東京都港区港南2丁目5番7号 (港南ビル)
サーモシステム事業部 TEL (03) 5783-3378 (直通) FAX (03) 5783-3368

名古屋営業所 〒450-0003 名古屋市中村区名駅南1丁目21番19号 (名駅サウスサイドエア)
TEL (052) 561-3561 (代表) FAX (052) 561-3566

燃焼研究所 〒582-0027 大阪府柏原市円明町1000番地6
TEL (072) 977-8503 (代表) FAX (072) 978-6981

Sakai Works : 2-4, Chikko-Shinmachi, Nishi-ku, Sakai 592-8331, Japan
Tel +81-72-247-1440 Fax +81-72-247-1441

Tokyo Branch : 2-5-7, Konan, Minato-ku, Tokyo 108-0075, Japan
Tel +81-3-5783-3378 Fax +81-3-5783-3368

Nagoya Sales Office: 1-21-19, Meieki-Minami, Nakamura-ku, Nagoya 450-0003, Japan
Tel +81-52-561-3561 Fax +81-52-561-3566

Combustion Laboratory: 1000-6, Enmyo-cho, Kashiwara, Osaka 582-0027, Japan
Tel +81-72-977-8503 Fax +81-72-978-6981