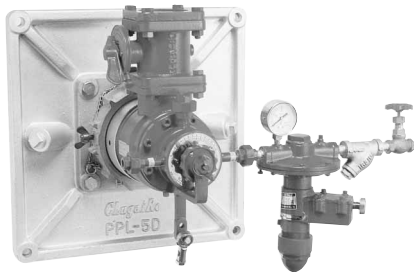


Hot-PLB[®] 高温空気用比例調節オイルバーナ

Hot-PLB[™] PROPORTIONING OIL BURNER FOR HIGH TEMPERATURE AIR



Hot-PLB[®] (H-PLB-B型) は各種油燃料に500℃の予熱空気が使える低圧空気噴霧式比例調節オイルバーナです。燃焼量全域にわたって低空気比燃焼ができるので、効果的な燃料節約ができます。手近な省エネルギー対策として、本バーナのご採用をおすすめします。

Hot-PLB[™] (model H-PLB-B) is the low pressure air atomizing proportioning oil burner which can use preheated air of 500℃ for firing fuel oil. The proportioning burner operates at a low excess air ratio over the full combustion range to provide great fuel savings.

型番記号説明 DESIGNATION

H-PLB- 5 B L

記号 Model	バーナサイズ Burner size
3	標準 4 種類 4 Standard sizes
5	
10	
20	

記号 Model	燃料種類 Fuel	最高空気温度 Maximum air temperature
—	重油 Fuel oil	500℃
L	灯油・軽油・特A重油 Kerosene, gas oil, fuel oil special A	

注) 標準品として灯油・軽油で空気温度350℃以下、炉温1100℃以下の場合はアシストエアが不要のBL型を用意しています。

Note) Semi-standard BLL type that has no necessity for using assist air is available at the condition that the fuel is kerosene/gasoline, the air temperature is lower than 350℃ and the furnace temperature is lower than 1100℃.

標準仕様

STANDARD SPECIFICATIONS

バーナ型番 Model	空気圧力 Air pressure 4kPa				空気圧力 Air pressure 5kPa				空気圧力 Air pressure 6kPa				空気圧力 Air pressure 8kPa			
	最大空気量 Maximum air flow rate m ³ /min (normal)		燃焼量 Q/h Firing rate Q/hr		最大空気量 Maximum air flow rate m ³ /min (normal)		燃焼量 Q/h Firing rate Q/hr		最大空気量 Maximum air flow rate m ³ /min (normal)		燃焼量 Q/h Firing rate Q/hr		最大空気量 Maximum air flow rate m ³ /min (normal)		燃焼量 Q/h Firing rate Q/hr	
	全空気 Total	アシストエア Assist air	最大 Maximum	最小 Minimum	全空気 Total	アシストエア Assist air	最大 Maximum	最小 Minimum	全空気 Total	アシストエア Assist air	最大 Maximum	最小 Minimum	全空気 Total	アシストエア Assist air	最大 Maximum	最小 Minimum
H-PLB- 3B	1.6	0.08	8.8	1.8	1.8	0.09	9.8	2.0	1.9	0.10	10.7	2.1	2.2	0.11	12.4	2.5
H-PLB- 5B	3.6	0.18	19.9	4.0	4.0	0.20	22.3	4.5	4.4	0.22	24.4	4.9	5.1	0.24	28.2	5.6
H-PLB-10B	6.2	0.32	34.3	6.9	6.9	0.35	38.3	7.7	7.6	0.37	41.9	8.4	8.7	0.42	48.4	9.6
H-PLB-20B	13.4	0.69	74.8	15.0	15.0	0.75	83.6	16.7	16.5	0.81	91.5	18.3	19.0	0.92	105.6	21.0

注) 1. 燃焼空気温度は350℃を基準としています。空気温度が変わる場合は下表で補正してください。

Note) 1. The standard combustion air temperature is 350℃.

If the air temperature is changed, correct the maximum air volume and firing rate using the coefficients in the following list:

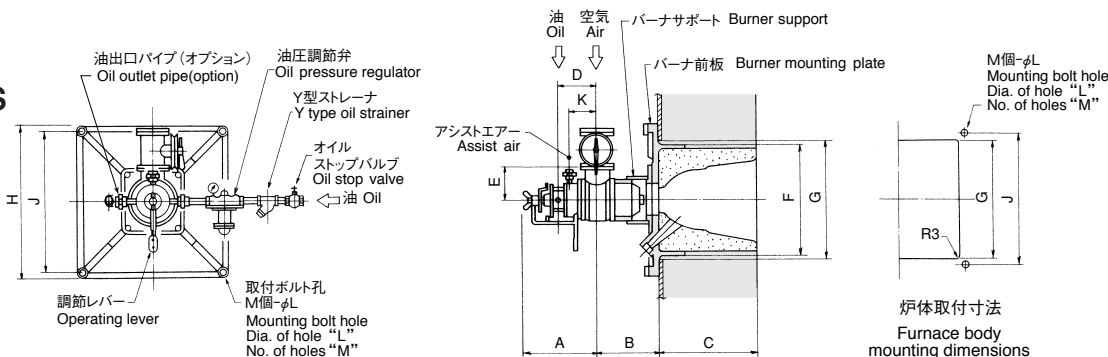
空気温度 Air temperature	20℃	50℃	100℃	150℃	200℃	250℃	300℃	350℃	400℃	450℃	500℃
係数 Coefficient	1.46	1.39	1.29	1.21	1.15	1.09	1.04	1.00	0.96	0.93	0.90

2. アシストエア圧力は各空気圧力+1kPaです。常温で供給してください。通常レキュペレータの一次側より配管してください。
3. 油供給圧力は150~200kPaです。
4. 空気圧力4kPaはBL型専用の圧力です。重油では霧化能力が不足しますので使用しないでください。
5. 空気圧力8kPaでご使用の場合は、弊社までご連絡ください。

2. The assist air pressure should be the air pressure+1kPa and be supplied at normal temperature. The assist air piping should be provided from the primary side of the recuperator.
3. The oil feed pressure is 0.15~0.2MPa.
4. The air pressure of 4kPa is used only for the BL type. This is not sufficient pressure for atomization of heavy oil.
5. If you plan to use the air pressure of 8kPa, please contact us in advance.

取付寸法

MOUNTING DIMENSIONS



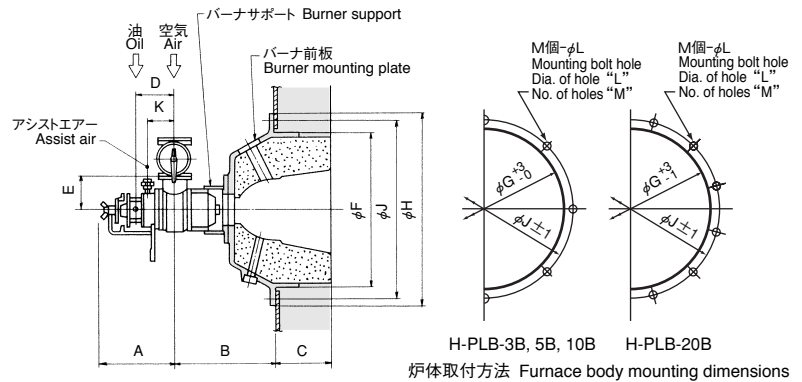
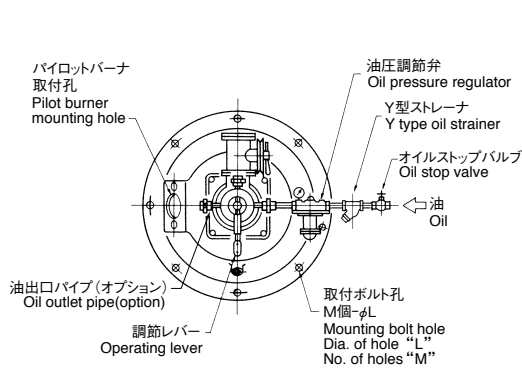
バーナ型番 Model	A	B	C	D	E	F	G	H	J	K	φL	M個 M(pcs.)	接管径 Pipe connection(in.)			質量 Mass (kg)
													空気 Air	アシストエア Assist air	油 Oil	
H-PLB- 3B	175	158	230	109	85	□277	□290	360	330	77	14	4	50A	10A	10A	56
H-PLB- 5B	211	212	350	128	120	□370	□390	490	450	95	19	4	80A	15A	10A	140
H-PLB-10B	260	247	390	160	140	□410	□430	530	490	120	19	4	100A	20A	10A	185
H-PLB-20B	341	357	460	225	205	φ487	φ510	580	530	170	22	4	150A	32A	15A	298

注) 質量は、バーナ本体と標準付属品一式の合計を示しています。

Note) "Weight" indicates the combined weight of the burner body and standard accessories.

●丸型バーナタイル (TPLM型) を使う場合
 メインバーナの火炎監視を最大流量から最小流量まで
 確実にを行う場合に丸型バーナタイルをご使用ください。

●Using the round burner tile (Model TPLM)
 We recommend the use of the round type burner tile which allows
 dependable flame monitoring throughout the entire range of the
 flow rate.



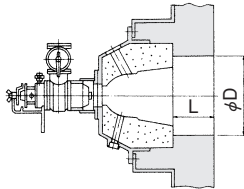
バーナ型番 Model	バーナ前板型番 Burner mounting plate	バーナタイル型番 Burner tile	パイロットバーナ 型番 Pilot	A	B	C	D	E	φF	φG	φH	φJ	φL	M個 M(pcs.)	接続径 Pipe connection (in.) 空気 Air 油 Oil	質量 Mass (kg)
H-PLB- 3B	PPLM- 3	TPLM- 3	MPN-2	174	258	135	109	85	400	420	500	460	18	8	50A 10A	93
H-PLB- 5B	PPLM- 5	TPLM- 5	MPN-2	211	309	255	128	120	480	500	600	550	18	8	80A 10A	181
H-PLB-10B	PPLM-10	TPLM-10	MPN-2	260	344	295	160	140	480	500	600	550	18	8	100A 10A	203
H-PLB-20B	PPLM-20	TPLM-20	MPN-2	341	455	362	225	205	640	660	760	700	22	12	150A 15A	405

注) 質量は、バーナ本体と標準付属品一式の合計を示しています。 Note) "Weight" indicates the combined weight of the burner body and standard accessories.

エクステンションタイルの取付 INSTALLATION OF THE EXTENSION TILE

自動運転を行う場合は、燃焼室の形状・構造およびバーナ取付位置により、燃焼が不安定になることがあります (1100℃以上の炉温の場合は別途ご相談ください)。必ず下記形状のエクステンションタイル (燃焼室) を設置してください。

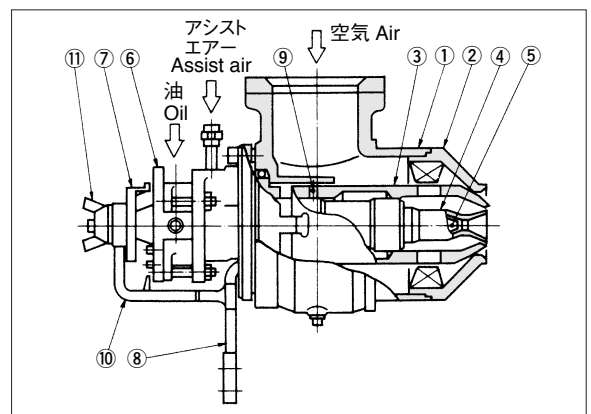
For low temperature furnaces such as air heaters and annealing furnaces, or with fully automatic operations, combustion may become unstable depending on the shape and construction of the combustion chamber and/or the burner mounting position. (If the temperature of chamber is higher than 1100℃, please contact us in advance.)
 Install the extension tile in the shape as shown below surely.



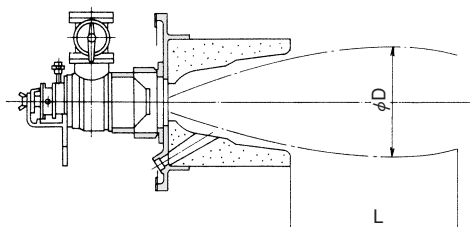
Model バーナ型番	燃料 Fuel		灯・軽油 Kerosene, light oil	
	重油 Heavy oil		φD	L
H-PLB- 3B	230	230	215	230
H-PLB- 5B	325	300	300	230
H-PLB-10B	360	300	330	230
H-PLB-20B	420	300	380	230

構造図 CONSTRUCTION

- | | | |
|---------------|-------------------|---------------|
| ① バーナ本体 | ⑤ オイルノズル | ⑨ ガイドビス |
| ② バーナキャップ | ⑥ キャリア | ⑩ 連結棒 |
| ③ エアーノズル | ⑦ オイルハンドル | ⑪ 連動用固定ナット |
| ④ ディフューザ | ⑧ 調節レバー | |
| ① Burner body | ⑤ Oil nozzle | ⑨ Guide pin |
| ② Burner cap | ⑥ Carrier | ⑩ Linkage rod |
| ③ Air nozzle | ⑦ Oil handle | ⑪ Fixing nut |
| ④ Diffuser | ⑧ Operating lever | |



火炎形状 (参考値) FLAME DIMENSIONS (Reference data)



バーナ型番 Model	空気温度 Air temperature 20℃			空気温度 Air temperature 350℃		
	燃焼量 ℓ/h Firing rate ℓ/hr	火炎直径 Flame diameter φDm	火炎長さ Flame length Lm	燃焼量 ℓ/h Firing rate ℓ/hr	火炎直径 Flame diameter φDm	火炎長さ Flame length Lm
H-PLB- 3B	14.0	0.3	0.6	9.8	0.25	0.5
H-PLB- 5B	32.0	0.5	0.7	22.3	0.35	0.6
H-PLB-10B	55.0	0.6	1.0	38.3	0.45	0.8
H-PLB-20B	120.0	0.8	1.2	83.6	0.70	1.0

- 燃焼条件 / 燃料: 2種重油、炉温: 800℃、炉内O₂: 3%
- Firing conditions / Fuel: Class 2 fuel oil, furnace temperature : 800℃, furnace O₂ : 3%

Chugai Ro

※掲載製品には特許取得済・申請中の技術が含まれています。

* The equipments in this catalog include patented / patent pending technologies.

※本カタログはSI単位を採用しています。

従来単位とは下記数式にて換算してください。

* This catalog uses the SI units which can be calculated from the following formula:

- $1\text{kcal/h} = 1.163 \times 10^{-3} \text{kW}$ $1\text{kW} = 860\text{kcal/h}$
- $1\text{kcal} = 4.18\text{kJ}$ ($10000\text{kcal} = 41.8\text{MJ}$) $1\text{kJ} = 0.239\text{kcal}$ ($1\text{MJ} = 239\text{kcal}$)
- $1\text{mmH}_2\text{O} = 1\text{kg/m}^2 = 9.81\text{Pa}$ ($1\text{kg/cm}^2 = 98.1\text{kPa}$)
 $1\text{Pa} = 0.102\text{mmH}_2\text{O}$ ($1\text{kPa} = 102\text{mmH}_2\text{O}$)

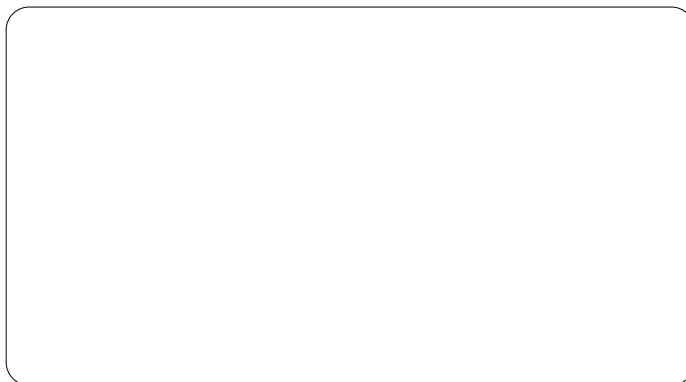


安全に関するご注意：

ご使用の際は、取扱説明書をよくお読みの上、正しくお使いください。

SAFETY PRECAUTIONS :

Read the instruction manual carefully before using the equipment.



サーモテックで未来をひらく
 **中外炉工業株式会社** URL <http://www.chugai.co.jp>

CHUGAI RO CO., LTD.



堺事業所 〒592-8331 堺市西区築港新町2丁4番
サーモシステム事業部 TEL (072) 247-1440 (直通) FAX (072) 247-1441

東京支社 〒108-0075 東京都港区港南2丁目5番7号 (港南ビル)
サーモシステム事業部 TEL (03) 5783-3378 (直通) FAX (03) 5783-3368

名古屋営業所 〒450-0003 名古屋市中村区名駅南1丁目21番19号 (名駅サウスサイドスクエア)
TEL (052) 561-3561 (代表) FAX (052) 561-3566

燃焼研究所 〒582-0027 大阪府柏原市円明町1000番地6
TEL (072) 977-8503 (代表) FAX (072) 978-6981

Sakai Works : 2-4, Chikko-Shinmachi, Nishi-ku, Sakai 592-8331, Japan
Tel +81-72-247-1440 Fax +81-72-247-1441

Tokyo Branch : 2-5-7, Konan, Minato-ku, Tokyo 108-0075, Japan
Tel +81-3-5783-3378 Fax +81-3-5783-3368

Nagoya Sales Office: 1-21-19, Meieki-Minami, Nakamura-ku, Nagoya 450-0003, Japan
Tel +81-52-561-3561 Fax +81-52-561-3566

Combustion Laboratory: 1000-6, Enmyo-cho, Kashiwara, Osaka 582-0027, Japan
Tel +81-72-977-8503 Fax +81-72-978-6981