

FR型エアレジスタ

FR AIR RESISTOR



標準仕様および寸法

STANDARD SPECIFICATIONS AND DIMENSIONS

レジスタ型番 Resistor model	燃焼量 Q/h Firing rate Q/h	空気量 Air capacity m^3/h (normal)	空気供給圧力 (バタ弁入口) Air supply pressure (Butterfly valve inlet)	MB型スプレーヤ型式 MB sprayer	HB型スプレーヤ型式 HB sprayer
FR-10	60	720	0.2~0.5kPa	33E-MB-10G	J2-HB-10G
FR-20	120	1440		43E-MB-20G	J2-HB-20G
FR-30	180	2160		43E-MB-30G	J2-HB-30G
FR-40	240	2880		44E-MB-40G	J3-HB-40G
FR-50	300	3600		64E-MB-50G	J3-HB-50G
FR-60	360	4320		64E-MB-60G	J3-HB-60G
FR-70	420	5040		64E-MB-70G	J3-HB-80G
FR-80	500	6000		64E-MB-80G	J3-HB-80G

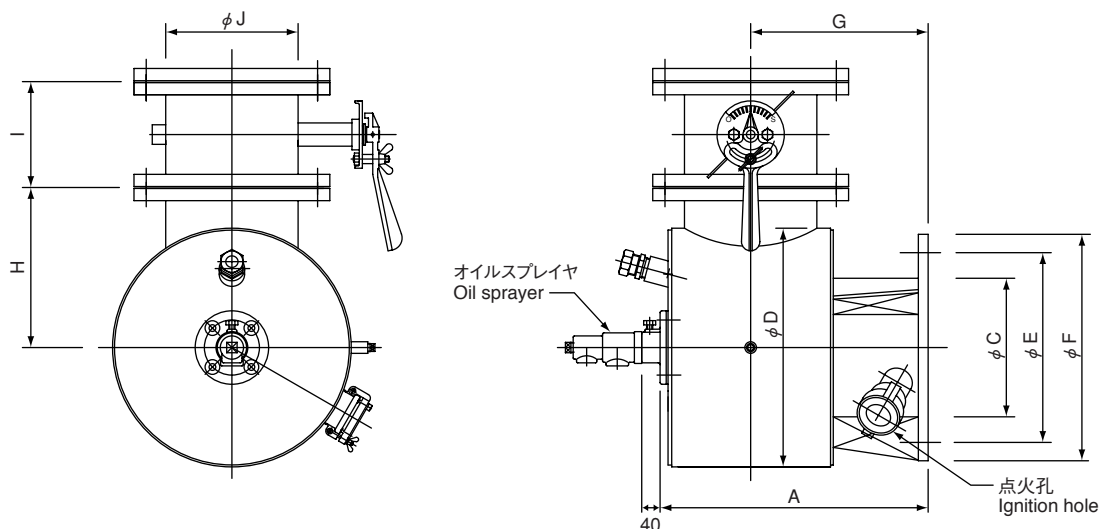
注) 1. 上記燃焼量、空気量は、空気温度が20℃の場合の最大値を示します。予熱空気を使用する場合は、下記係数で補正下さい。

Note) 1. The above firing rate and air capacity are the maximum values at air temperature of 20°C. If preheated air is used, correct them with the coefficients below.

空気温度 Air temperature	℃	20	100	200	300
係数 Coefficients		1.00	0.89	0.79	0.72

2. 最大予熱空気温度は300℃です。予熱空気温度が300℃を越える場合は弊社営業へお問合せ下さい。

2. The maximum temperature of preheated air is 300°C. If the preheated air temperature exceeds 300°C, contact our sales department.



型式 Model	A	ϕC	ϕD	ϕE	ϕF	G	H	I	ϕJ
FR-10B	340	155	270	225	275	230	180	130	150A
FR-20B	435	220	390	310	370	290	260	170	200A
FR-30B	505	265	460	355	415	335	300	210	250A
FR-40B	555	310	540	400	460	365	350	260	300A
FR-50B	610	340	590	430	490	400	370	310	350A
FR-60B	650	370	640	460	520	420	400	310	350A
FR-70B	680	400	680	490	550	440	420	340	400A
FR-80B	720	430	730	520	580	460	450	340	400A

Chugai Ro

※掲載製品には特許取得済・申請中の技術が含まれています。

* The equipments in this catalog include patented / patent pending technologies.

※ 本カタログはSI単位を採用しています。

従来単位とは下記数式にて換算してください。

* This catalog uses the SI units which can be calculated from the following formula:

- $1\text{kcal/h} = 1.163 \times 10^{-3} \text{kW}$ $1\text{kW} = 860\text{kcal/h}$
- $1\text{kcal} = 4.18\text{kJ}$ ($10000\text{kcal} = 41.8\text{MJ}$) $1\text{kJ} = 0.239\text{kcal}$ ($1\text{MJ} = 239\text{kcal}$)
- $1\text{mmH}_2\text{O} = 1\text{kg/m}^2 = 9.81\text{Pa}$ ($1\text{kg/cm}^2 = 98.1\text{kPa}$)
 $1\text{Pa} = 0.102\text{mmH}_2\text{O}$ ($1\text{kPa} = 102\text{mmH}_2\text{O}$)

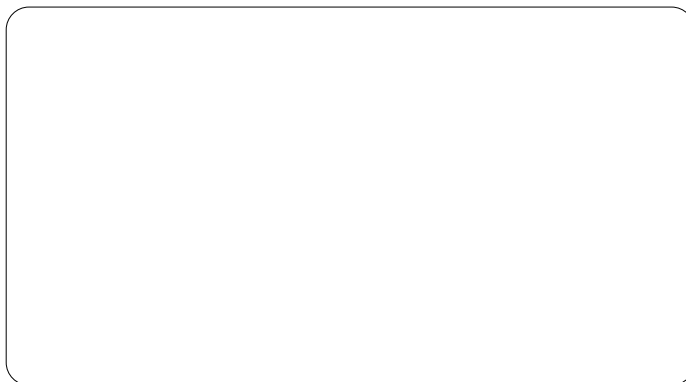


安全に関するご注意：

ご使用の際は、取扱説明書をよくお読みの上、正しくお使いください。

SAFETY PRECAUTIONS :

Read the instruction manual carefully before using the equipment.



サーモテックで未来をひらく
 **中外炉工業株式会社** URL <http://www.chugai.co.jp>

CHUGAI RO CO., LTD.



堺事業所 〒592-8331 堺市西区築港新町2丁4番
サーモシステム事業部 TEL (072) 247-1440 (直通) FAX (072) 247-1441

東京支社 〒108-0075 東京都港区港南2丁目5番7号 (港南ビル)
サーモシステム事業部 TEL (03) 5783-3378 (直通) FAX (03) 5783-3368

名古屋営業所 〒450-0003 名古屋市中村区名駅南1丁目21番19号 (本州名駅ビル)
TEL (052) 561-3561 (代表) FAX (052) 561-3566

燃焼研究所 〒582-0027 大阪府柏原市円明町1000番地6
TEL (072) 977-8503 (代表) FAX (072) 978-6981

Sakai Works : 2-4, Chikko-Shinmachi, Nishi-ku, Sakai 592-8331, Japan
Tel +81-72-247-1440 Fax +81-72-247-1441

Tokyo Branch : 2-5-7, Konan, Minato-ku, Tokyo 108-0075, Japan
Tel +81-3-5783-3378 Fax +81-3-5783-3368

Nagoya Sales Office: 1-21-19, Meieki-Minami, Nakamura-ku, Nagoya 450-0003, Japan
Tel +81-52-561-3561 Fax +81-52-561-3566

Combustion Laboratory: 1000-6, Enmyo-cho, Kashiwara, Osaka 582-0027, Japan
Tel +81-72-977-8503 Fax +81-72-978-6981