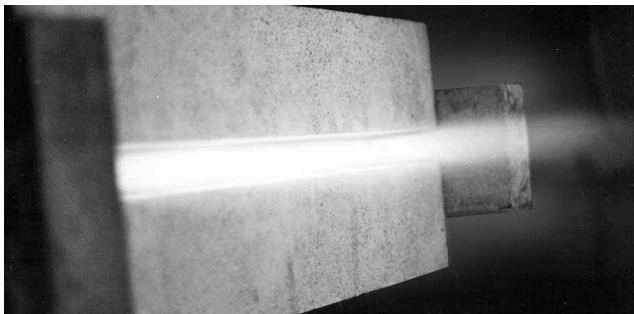


# CFB-II 型スリットノズルバーナー

## 直進偏平火炎が高効率・均一加熱を実現。



スリット状のバーナタイル出口から高速の直進偏平火炎を形成するガスバーナーです。フレイムの表面積が大きいので、材料を均一に加熱する能力が特に優れています。また、理論空気比以下の燃焼でも、遊離酸素濃度が極めて少ないため、直火の無酸化加熱などにも威力を発揮します。

### 特長

#### 1. 独自の直進偏平火炎方式

- 表面積の大きな偏平火炎から熱放散しますので、均一な炉温が得られます。
- 材料端部加熱において、従来の丸形火炎より大きい伝熱量が得られます。
- 炉体設計のコンパクト化が可能です。

#### 2. 無酸化加熱が可能

火炎からの遊離酸素濃度が20ppm以下(空気比0.95のとき)ですので、無酸化加熱にも使用できます。

#### 3. ハイ・ターンダウン比

8:1のターンダウン制御ができます。

#### 4. 予熱空気が使用可能

H-CFB-II型は500℃までの予熱空気が使用できます。

#### 5. 各種のガス燃料に対応

都市ガス・天然ガス・プロパンガスなど各種ガス燃料が使用できます。

### 用途

加熱炉・連続焼鈍炉・熱処理炉・焼結点火炉・エッジヒータ・直火式無酸化加熱設備など。

### 型番記号説明

H - CFB - II - 25 - LP - H

記号	空気温度	記号	バーナサイズ	記号	燃料種類	記号	燃料種類	記号	取付方向
C	常温	13	標準3種類	LP	プロパンガス	A1	ブタンエアース 33MJ/m <sup>3</sup> (normal)	H	水平
H	最高500℃まで使用可能	25		N1	天然ガス	A2	〃 38MJ/m <sup>3</sup> (normal)	V	垂直方向
		38		N2	都市ガス 12A	A3	〃 42MJ/m <sup>3</sup> (normal)		
			N3	都市ガス 13A	A4	〃 46MJ/m <sup>3</sup> (normal)	S		
			N4	LNGエアース	A5	〃 50MJ/m <sup>3</sup> (normal)			
			6A	都市ガス 6A	A6	〃 54MJ/m <sup>3</sup> (normal)			
			CG	COG (クリーンのもの)	A7	〃 59MJ/m <sup>3</sup> (normal)			
					A8	〃 63MJ/m <sup>3</sup> (normal)			

注) 1. 製鉄所COGは、必ず脱硫ガスを使用してください。  
 2. ブタンエアースをご使用の際は、発熱量と組成(または密度)をご連絡ください。  
 3. 上記以外の特殊ガスは、事前にご相談ください。

## 標準仕様

### ●C-CFB-II型 (常温空気タイプ)

バーナ型番	最大空気量 m <sup>3</sup> /min (normal)	燃焼量 kW		空気圧力 kPa	燃料ガス圧力 kPa		スリット長さ mm	バーナ質量 kg
		最大	最小		LP、LB	N1~N4、6A A1~A8、CG		
C-CFB-II-13	2.9	150	19	3	6	3	150	55
C-CFB-II-25	5.6	290	36	3	6	3	300	81
C-CFB-II-38	8.5	440	55	3	6	3	450	104

注) 1. 上記空気量と燃焼量は空気温度20℃、空気比1.2、炉内圧力±0kPaの場合を示します。

2. 空気比1.0未満で運転する際のバーナへの最大燃料流量および最小燃料流量は右記計算式で算出してください。

$$\text{最大燃料流量} = \frac{\text{上記の最大燃焼量 (kW)} \times 3.6}{\text{低位発熱量 [MJ/m}^3 \text{ (normal)]} \times \text{空気比}}$$

$$\text{最小燃料流量} = \frac{\text{上記の最小燃焼量 (kW)} \times 3.6}{\text{低位発熱量 [MJ/m}^3 \text{ (normal)]} \times \text{空気比}}$$

3. 炉内圧力が±0.5kPa範囲で使用できます。

### ●H-CFB-II型 (高温空気タイプ)

バーナ型番	最大空気量 m <sup>3</sup> /min (normal)	燃焼量 kW		空気圧力 kPa	燃料ガス圧力 kPa		スリット長さ mm	バーナ質量 kg
		最大	最小		LP、LB	N1~N4、6A A1~A8、CG		
H-CFB-II-13	2.9	150	19	5	3	3	150	70
H-CFB-II-25	5.6	290	36	5	3	3	300	95
H-CFB-II-38	8.5	440	55	5	3	3	450	125

注) 1. 上記空気量と燃焼量は空気温度500℃、空気比1.2、炉内圧力±0kPaの場合を示します。

2. 空気温度が500℃以外の場合の空気圧力は右記係数で補正してください。

3. 空気比1.0未満で運転する際のバーナへの最大燃料流量および最小燃料流量は上記C-CFB-II型の注)2の計算式で算出してください。

4. 炉内圧力が±0.5kPa範囲で使用できます。

空気温度 ℃	500	400	300	200
空気圧力係数	1.00	0.87	0.74	0.61

## 標準付属品

### ●C-CFB-II型 (常温空気タイプ)

バーナ型番	パイロットバーナ		バタフライバルブ	ガスボールバルブ		
	LP、LB、6A、N1~N4	CG		LP、LB N1~N4 A1~A8	6A	CG
C-CFB-II-13	NPC-3	NP-3(S)	FBV-65	GBC-20	GBC-25	25A
C-CFB-II-25	NPC-3	NP-3(S)	FBV-80	GBC-25	GBC-32	32A
C-CFB-II-38	NPC-3	NP-3(S)	FBV-100	GBC-32	GBC-40	40A

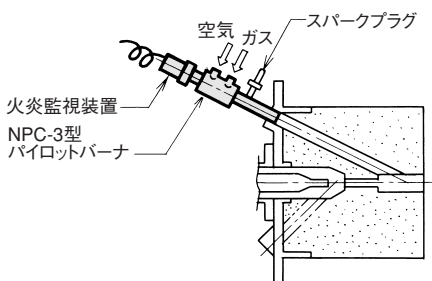
### ●C-CFB-II型 (高温空気タイプ)

バーナ型番	パイロットバーナ		バタフライバルブ	ガスボールバルブ		
	LP、LB、6A、N1~N4	CG		LP、LB N1~N4 A1~A8	6A	CG
H-CFB-II-13	NPC-3	NP-3(S)	H-FVB-100	GBC-20	GBC-25	25A
H-CFB-II-25	NPC-3	NP-3(S)	H-FVB-125	GBC-25	GBC-32	32A
H-CFB-II-38	NPC-3	NP-3(S)	H-FVB-150	GBC-32	GBC-40	40A

注) 1. パイロットバーナには点火トランス (GS10 O23-ZC)、スパークプラグ (C-6HA)、キャプタイヤコード (2m) が付属します。

2. ガス入口接管部には相フランジが付属します。

## パイロットバーナ

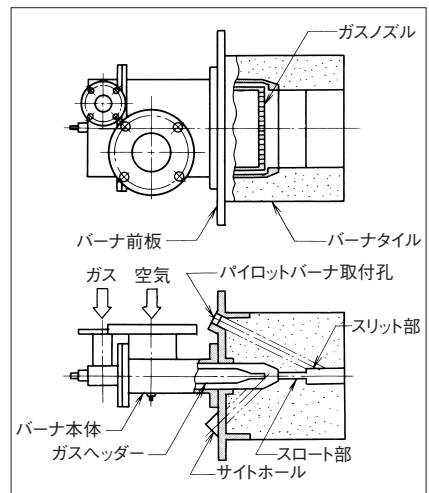


パイロットバーナ型番	NPC-3
燃料	メインバーナと同一
燃焼量	3.5kW
バーナ前板への取付	G25A ネジ込み
火災監視取付位置	パイロットバーナ後部
火災監視方法	パイロットバーナの火災監視 メインバーナの火災監視 (パイロットバーナ消化後)
点火	スパークプラグによる自動点火

## 特別付属品

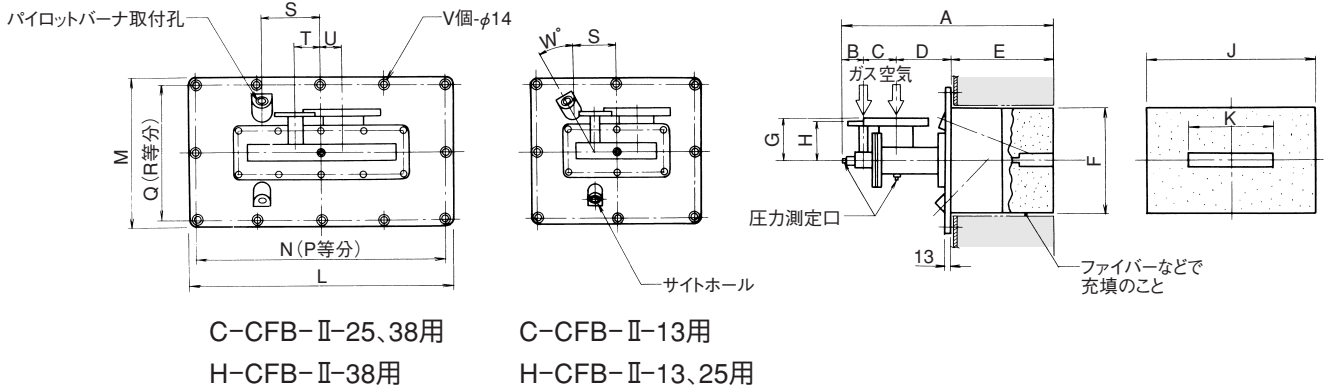
バーナ型番	フレーム監視装置	その他
C-CFB-II-13、25、38	フレームセンサー および フレームリレー	流量制御システムとの組合せ
H-CFB-II-13、25、38		

## 構造説明



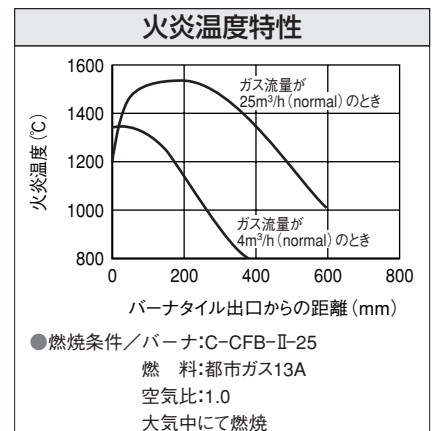
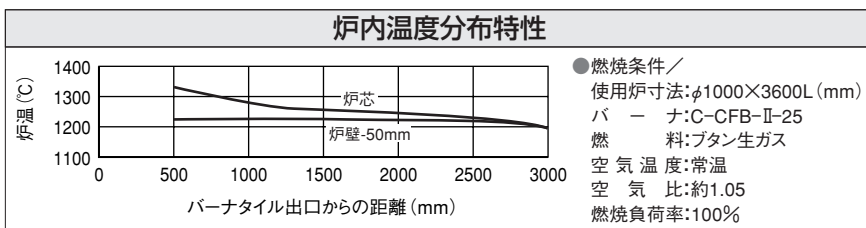
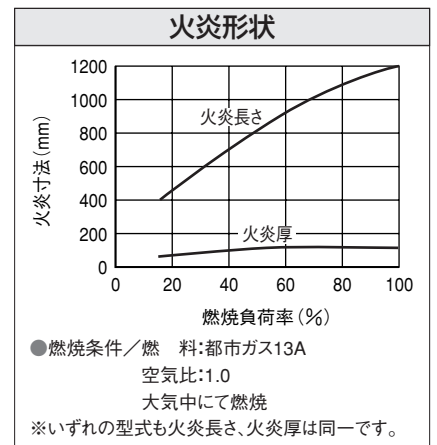
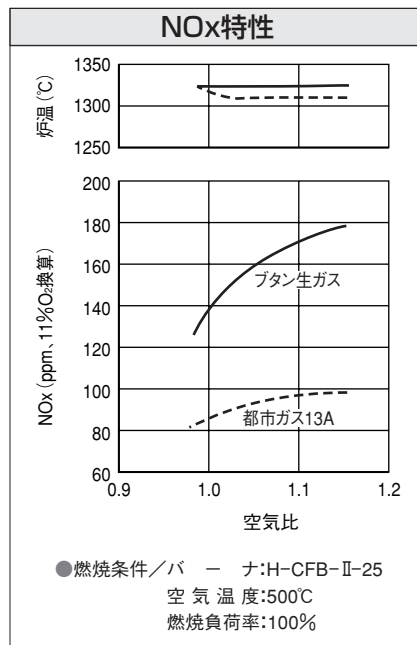
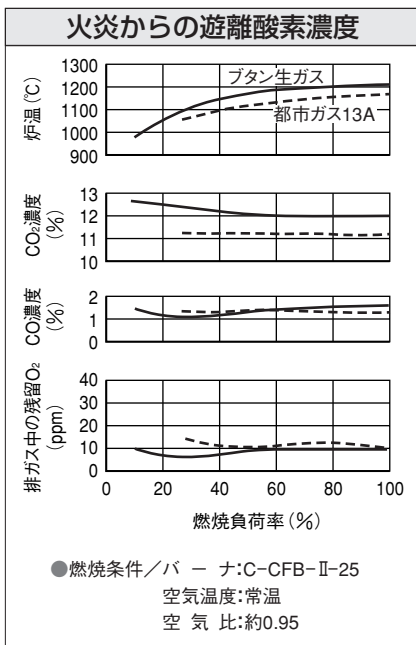
ガスノズルはスリット長さに合わせて配置され、ノズルを通ったガスはスリット部で空気と急速混合し、スリット部で安定着火します。火炎は流速50m/sのスピードでフラットに形成されます。

## 取付寸法

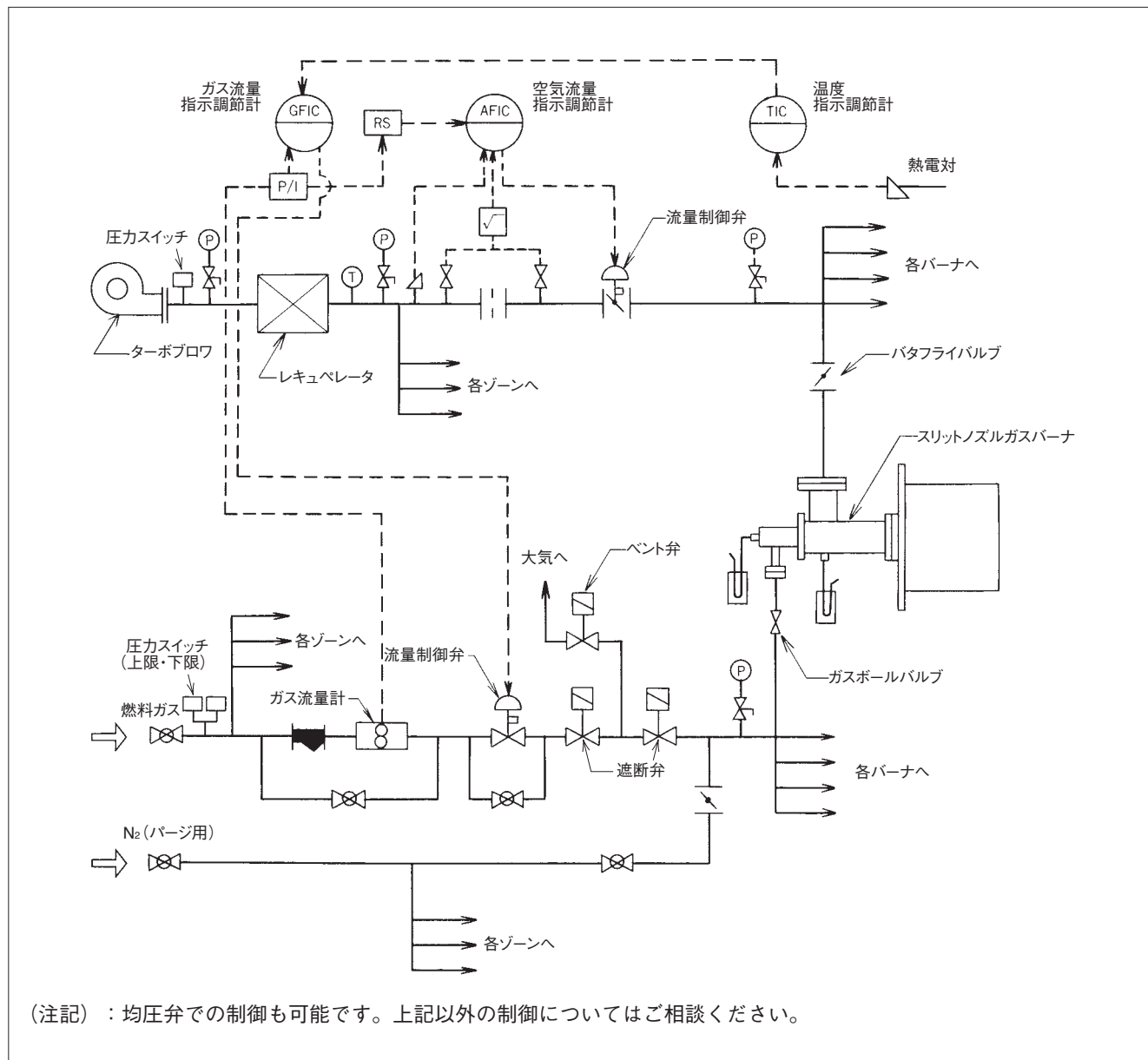


バーナ型番	A	B	C	D	E	F	G	H	J	K	L	M	N	P	Q	R	S	T	U	V	W	接管径	
																						空気	ガス
C-CFB-II-13	388	43	75	128	142	244	98	89	304	150	400	340	372	2	312	2	50	50	50	8	30°	65A	15A
C-CFB-II-25	435	52	98	143	142	244	98	90	504	300	600	340	572	4	312	2	135	60	47	12	-	80A	25A
C-CFB-II-38	471	55	111	163	142	244	100	92	654	450	750	340	722	5	312	2	200	66	66	14	-	100A	32A
H-CFB-II-13	602	47	125	158	272	244	120	100	304	150	400	340	372	2	312	2	50	60	30	8	30°	100A	15A
H-CFB-II-25	652	57	150	173	272	244	120	100	504	300	600	340	572	4	312	2	75	60	75	12	15°	125A	25A
H-CFB-II-38	692	72	145	203	272	244	120	100	654	450	750	340	722	5	312	2	200	60	120	14	-	150A	32A

## バーナ特性



## 燃焼制御システム例



本製品に関する特許:特開平10-103656号

※ 本カタログはSI単位を採用しています。従来単位とは下記数式にて換算してください。

- 燃焼量:  $1\text{kcal/h}=1.163 \times 10^{-3}\text{kW}$   $1\text{kW}=860\text{kcal/h}$  ● 熱量:  $1\text{kcal}=4.18\text{kJ}$  ( $10000\text{kcal}=41.8\text{MJ}$ )  $1\text{kJ}=0.239\text{kcal}$  ( $1\text{MJ}=239\text{kcal}$ )
- 圧力:  $1\text{mmH}_2\text{O}=1\text{kg/m}^2=9.81\text{Pa}$  ( $1\text{kg/cm}^2=98.1\text{kPa}$ )  $1\text{Pa}=0.102\text{mmH}_2\text{O}$  ( $1\text{kPa}=102\text{mmH}_2\text{O}$ )

**!** 安全に関するご注意: ご使用の際は、取扱説明書をよくお読みの上、正しくお使いください。

サーモテックで未来をひらく

## 中外炉工業株式会社

URL <https://www.chugai.co.jp>

堺事業所 〒592-8331 堺市西区築港新町2丁4番  
サーモシステム事業部 TEL (072) 247-1440 (直通) FAX (072) 247-1441

本社 〒541-0046 大阪市中央区平野町3丁目6番1号  
(あいおいニッセイ同和損保御堂筋ビル)  
TEL (06) 6221-1251 (代表) FAX (06) 6221-1411

東京支社 〒108-0075 東京都港区港南2丁目5番7号 (港南ビル)  
サーモシステム事業部 TEL (03) 5783-3378 (直通) FAX (03) 5783-3368

小倉工場 〒803-0802 北九州市小倉北区東港2丁目2番1号  
TEL (093) 571-5788 (代表) FAX (093) 571-6268

名古屋営業所 〒450-0003 名古屋市中村区名駅南1丁目21番19号 (名駅サウススクエア)  
TEL (052) 561-3561 (代表) FAX (052) 561-3566

● 記載内容について、改良のため予告なしに変更する場合がありますので、あらかじめご了承ください。

130900(M)