

# 2HTB-C4 型高効率モータ搭載2段式ターボブロワ(IE3対応)

## 2HTB-C4 TURBO BLOWER



思いきった構造の単純化と小型化をはかった高性能のターボブロワです。風量変化にともなう吐出圧の変動が少なく燃焼用に最適です。また液体の攪拌・冷却エアーカーテン、エアーコンベヤ、キュボラその他一般送風用にも広くご使用できます。

This highly efficient turbo blower features an extremely simple and compact construction.

The delivery pressure is little affected by changes in the air flow rate, making the blower ideally suited for combustion applications.

The blower can also be applied for liquid maxing / cooling units, air curtains, air conveyors, cupolas and other general applications.

### 型番記号説明 DESIGNATION

2HTB - 2 C4- 60M 4 F 200V

記号 Symbol	ブローサイズ Blower size	記号 Symbol	圧力区分 Pressure class	記号 Symbol	吐出方向 Delivery direction	記号 Symbol	吸込側形状 Shape of suction side
2 { 7	標準6種類 Standard, 6 sizes	50L	50Hz低圧仕様 50Hz low pressure	1 { 9	9種類 9 directions	F	サイレンサ型サクシジョンフィルタ付 With a silencing suction filter
		50M	50Hz標準仕様 50Hz standard pressure			D	BSD型接続管(特別附属品) BSD type suction joint tube (special accessory)
		60M	60Hz標準仕様 60Hz standard pressure				
		60H	60Hz高圧仕様 60Hz high pressure				
級 Class	周波数 Frequency	電動機 Motor	使用可能電圧 Available voltage				
200V	50Hz	1.5~11kW	190V	200V	208V	-	
	60Hz	1.5~7.5kW 11kW	-	-	220V	230V	
400V	50Hz	1.5~11kW	380V	400V	415V	-	
	60Hz	1.5~7.5kW 11kW	-	-	440V	460V	480V

### 標準仕様 STANDARD SPECIFICATIONS

型番 Model	圧力区分 Pressure class	静風圧 Static wind pressure (kPa)	風量 Air flow rate (m <sup>3</sup> /min)	吐出口径 Delivery opening diameter (φmm)	電動機 Motor (kW)	梱包質量 Packing weight (kg)	梱包容積 Packing volume (m <sup>3</sup> )	正味質量 Net weight (kg)
2HTB-2C <sub>4</sub>	50M	6.4	4	80	1.5	220	0.56	145
	60M	6.4	4					
	60H	8.8	1.5					
2HTB-3C <sub>4</sub>	50L	3.5	12	100	2.2	245	0.78	170
	50M	6.9	7					
	60M	6.9	7					
2HTB-4C <sub>4</sub>	60H	9.8	5	130	3.7	325	0.90	210
	50L	3.3	20					
	50M	6.3	16					
2HTB-5C <sub>4</sub>	60M	6.4	16	155	5.5	385	1.06	270
	60H	9.8	9					
	50L	3.5	31					
2HTB-6C <sub>4</sub>	50M	6.9	21	205	7.5	450	1.31	340
	60M	6.9	21					
	60H	9.8	11					
2HTB-7C <sub>4</sub>	50L	3.5	38	215	11.0	680	1.58	500
	50M	6.9	28					
	60M	6.9	31					
2HTB-8C <sub>4</sub>	60H	9.8	19	215	11.0	680	1.58	500
	50L	3.9	60					
	50M	6.0	50					
2HTB-9C <sub>4</sub>	60M	6.5	50	215	11.0	680	1.58	500
	60H	9.8	27					
	50M	6.0	50					

注) 1. 50Hz地区では圧力部分が50L型、50M型が使用できます。ただし2HTB-2C<sub>4</sub>型のみ50L型は使用できません。

60Hz地区では圧力区分が60M型、60H型が使用できます。

2. 風量と静風圧は標準吸込状態(温度20℃、絶対圧力101kPa、相対湿度65%)における値を示します。

3. 高効率モータは、200V級と400V級のいずれかの選択になります。

Note) 1. In areas with 50Hz, the 50L and 50M pressure classes can be used. (Only 2HTB-2C<sub>4</sub>-50L cannot be used.)

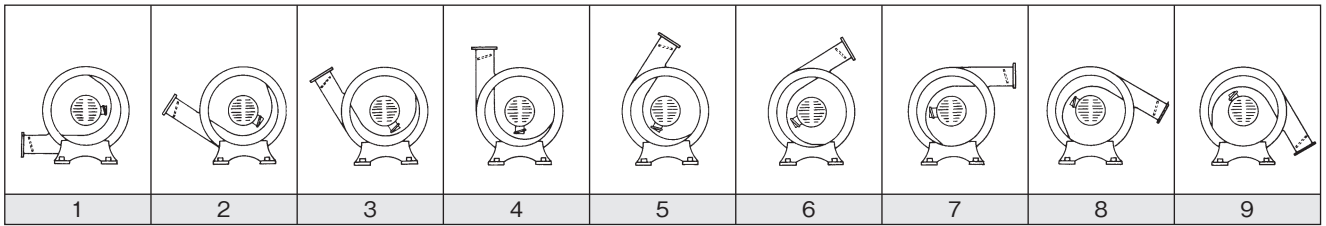
In areas where 60Hz, the 60M and 60H pressure classes can be used.

2. The air flow rate and static wind pressure values are measured at the standard suction conditions (temperature 20℃, absolute pressure 760mmHg, relative humidity 65%).

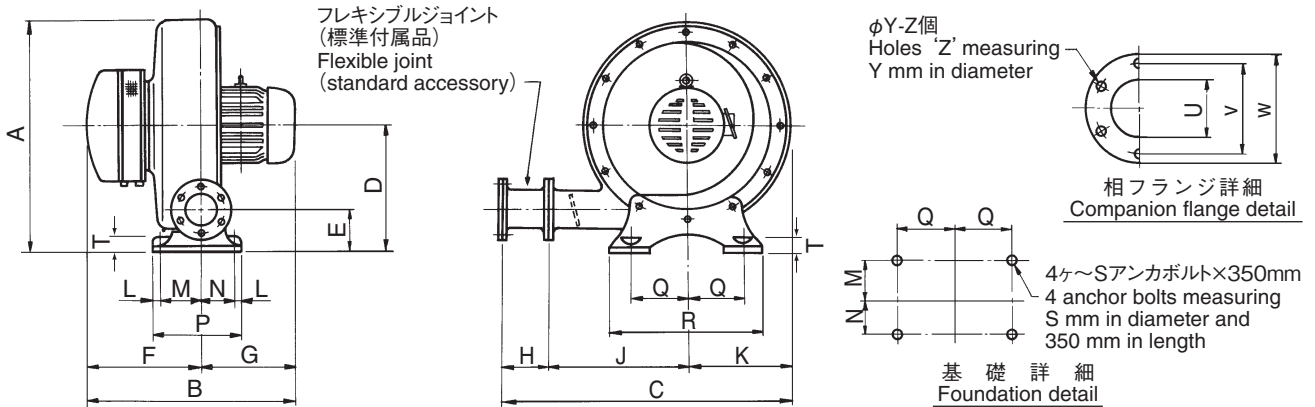
3. High-efficiency motors can be either 200V-class or 400V-class.

吐出方向 (下記の9種類があります。)

**DELIVERY DIRECTION** (The nine directions shown below are available.)



**寸法**  
**INSTALLATION**



型番 Model	本体 Main body									
	A	B	C	D	E	F	G	H	J	K
2HTB-2C <sub>4</sub>	645	649	795	357	120	313	336	127	380	288
2HTB-3C <sub>4</sub>	693	658	834	390	130	328	330	126	405	303
2HTB-4C <sub>4</sub>	709	713	878	395	150	389	324	144	420	314
2HTB-5C <sub>4</sub>	775	895	948	430	170	497	398	143	460	345
2HTB-6C <sub>4</sub>	813	884	1011	458	190	511	373	166	490	355
2HTB-7C <sub>4</sub>	830	1127	1060	470	200	666	461	220	480	360

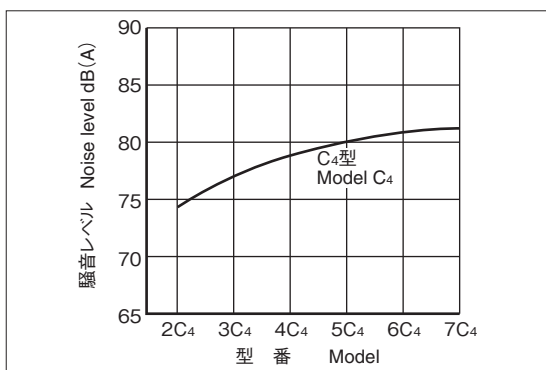
型番 Model	基礎 Base								相フランジ Companion flange				
	L	M	N	P	Q	R	S	T	U	V	W	Y	Z
2HTB-2C <sub>4</sub>	20	110	90	240	160	430	M12	45	90	125	155	11	6
2HTB-3C <sub>4</sub>	25	118	112	280	170	460	M16	50	115	150	175	11	6
2HTB-4C <sub>4</sub>	25	140	120	310	175	470	M16	50	141	200	235	18	8
2HTB-5C <sub>4</sub>	25	175	125	350	180	500	M16	50	166	230	265	18	8
2HTB-6C <sub>4</sub>	25	180	170	400	210	560	M16	50	217	265	300	18	8
2HTB-7C <sub>4</sub>	25	285	175	510	220	580	M16	50	218	280	320	18	12

注) 上表は吐出方向が1 (下部水平) の場合を示します。

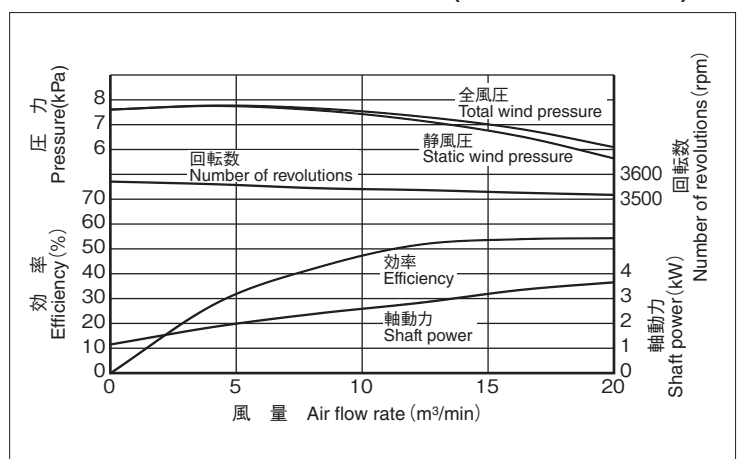
Note) The figures shown above apply when the delivery direction is No. 1 (delivery from the lower section in the horizontal direction).

**騒音レベル**  
**NOISE LEVEL**

距離1.5m, 床上1mにおける8箇所での平均値を示します。  
The graph shown below gives the average values measured at eight positions 1.5m from the blower and 1m above the floor.

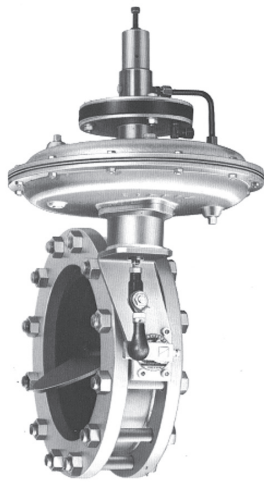


**性能曲線 (2HTB-4C<sub>4</sub>-60M型の例)**  
**PERFORMANCE CURVES (with 2HTB-4C<sub>4</sub>-60M)**



# APR 型風圧レギュレータ

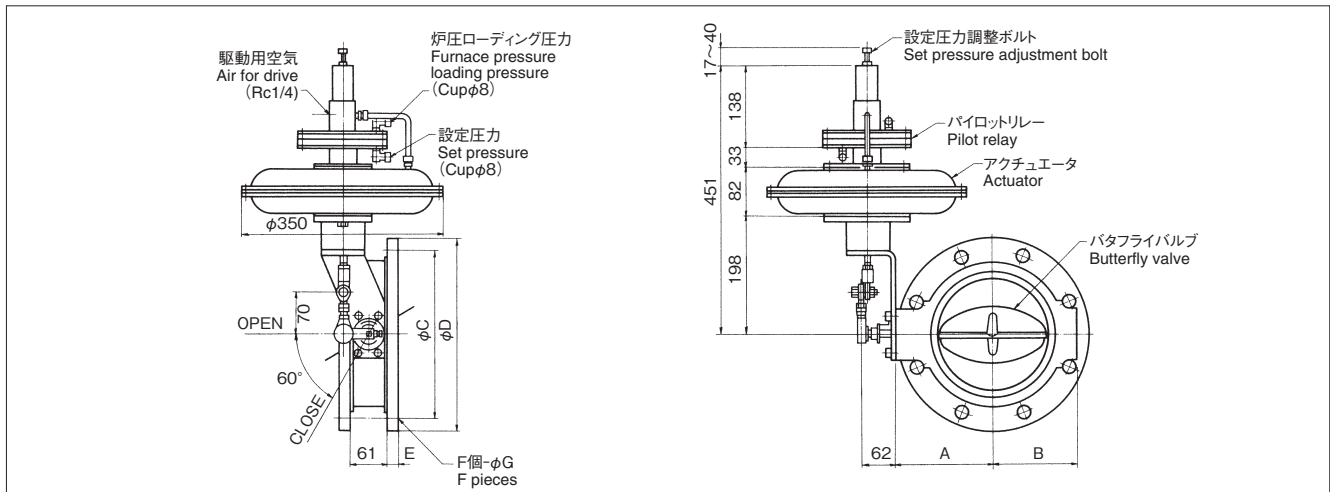
## APR AIR PRESSURE REGULATOR



APR 型風圧レギュレータはニューマチックやハイドロリック作動ではなく、また電気作動のモータライズドバルブや単純な自己制御弁でもありません。被制御流体の低圧空気をアクチュエータの作動源として確実な作動を行う、自己流体作動式レギュレータです。燃焼制御の場合、燃焼量の増減による配管抵抗の変化や炉圧の変動があっても、バーナ差圧を一定に保持することができます。そのほか広く気体の制御に使用することができます。

The APR air pressure regulator is neither pneumatic nor hydraulic actuated, and not an electrically motorized valve nor a simple self-control valve. This is a self-fluid actuated regulator reliably actuated using low pressure air of fluid controlled as a source of actuation. The combustion control can keep the burner differential pressure constant, even if there is a change in piping resistance of any variation in the furnace due to an increase or decrease in the firing rate. Furthermore, this can be broadly used for control of gas.

### 寸法 DIMENSION



型番 Model	呼び径 Nominal diameter	Cv値 Cv level	A	B	C	D	E	F個 F pieces	φG	質量 Mass kg
APR-100C	100A	202	110	90	165	200	16	8	19	27
APR-150C	150A	486	145	120	230	265	18	8	19	35
APR-200C	200A	910	170	145	280	320	20	8	23	42
APR-250C	250A	1470	205	185	345	385	22	12	23	56
APR-250C(H)	250A	1470	205	185	345	385	22	12	23	56

注) 質量はJIS5Kフランジ、ボルト、ナット、パッキンを含む合計を示します。 Note) The mass indicates a total including JIS5K flange, bolts, nuts, and packing.

### 仕様 SPECIFICATIONS

一次側(入口)空気圧力 Primary side(inlet) air pressure	設定空気圧力 Set air pressure	駆動空気圧力 Drive air pressure	圧力制御精度 Pressure control accuracy	弁作動 Valve actuation	作動空気消費量 Actuation air consumption	弁型式 Valve model	接続方式(フランジ) Connection method(Flange)	空気温度(被制御流体) Air temperature (fluid controlled)	周囲温度 Ambient temperature
0~10.7 kPa	3~9.8 kPa	4~10.7 kPa	設定圧力 Set pressure ±2.5%	逆作動(空気圧上昇で弁閉) Reverse operation (valve opens when air pressure rises)	最大 Maximum 0.1m <sup>3</sup> /min (normal)	バタフライバルブ Butterfly valve	ウェイパー型 Wafer type JIS 5K	常温 Normal temperature	最高 Maximum 70°C

- 注) 1. 設定空気圧力は最大9.8kPaまで、一次側圧力は10.7kPa以下でご利用ください。  
 2. 水平および垂直配管部への取り付けが可能です。アクチュエータのダイヤフラムは垂直方向でも作動します。  
 3. APR-250B(H)の場合、駆動空気圧力は6kPa以上必要です。  
 4. 圧力制御精度はターンダウン30:1(最大Cv値に対し)の場合を示します。
- Note) 1. Use at the set air pressure up to 9.8kPa, and at the primary pressure of 10.7kPa or lower.  
 2. This can be mounted on horizontal and vertical piping. The diaphragm in the actuator can be actuated even in a horizontal direction.  
 3. APR-250B(H) requires the drive air pressure of 6kPa or more.  
 4. The pressure control accuracy listed above is a value at the turn-down 30:1 (relative to maximum Cv level).

## H-PRT型油圧調節器 H-PRT OIL PRESSURE REGULATOR

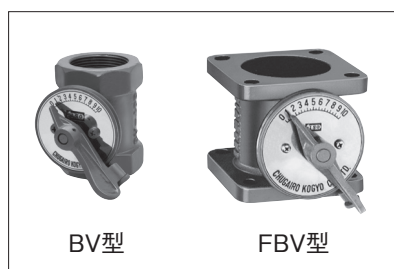


空気温度の変化に対応して油圧力を自動的に調節する油圧自動調節器です。  
常温から400℃までの空気温度に対応します。

Automatically adjusts the hydraulic pressure according to the combustion air temperature : 20~400℃, keeping the excess air ratio constant.

燃料 Fuel	入口圧力 Inlet pressure	出口圧力 Outlet pressure	空気温度範囲 Air temp.	キャピラリー長さ Capillary length	油量 Oil capacity
灯油・軽油・重油 Kerosene, diesel oil and heavy oil	200~300kPa	30~70kPa	20~400℃	2m	H-PRT-10型: 0.5~80ℓ/h
					H-PRT-15型: 10~250ℓ/h

## RFBV、BV、FBV型バタフライバルブ RFBV・BV・FBV BUTTERFLY VALVE



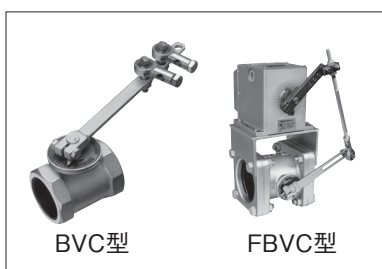
空気配管へ取りつける目盛板を設けた手動操作作用調節弁です。

This is a manual control valve provided with a dial plate, to be fitted to air piping.

型番 Model	RFBV-□							
接管径 Pipe connection dia.	40A	50A	65A	80A	100A	125A	150A	200A
面間寸法 Face-to-face dimension	100	100	100	110	130	150	160	180
接続 Connecting method	フランジ式 Flange							
最高使用温度 Max. operating temp.	500℃							

型番 Model	BV-□		FBV-□					H-FBV-□						
接管径 Pipe connection dia.	40A	50A	65A	80A	100A	125A	150A	40A	50A	65A	80A	100A	125A	150A
CV値(開度70%の場合) CV value at 70% opening	40	60	140	220	300	460	800	40	60	140	220	300	460	800
面間寸法 Face-to-face dimension	90	100	95	110	130	150	160	80	80	95	110	130	150	160
接続 Connecting method	ねじ込み Screwing		フランジ式 Flange					フランジ式 Flange						
最高使用温度 Max. operating temp.	80℃							500℃						

## BVC、FBVC型コントロールバルブ BVC・FBVC CONTROL VALVE



バタフライバルブに長軸レバーを取りつけたコントロールバルブで、アクチュエータ(コントロールモータ)と組み合わせることで自動操作が可能です。

仕様はBV、FBV型と同様ですが、長軸レバーにはユニバーサルジョイントを付属します。

This is a control valve made by providing a butterfly valve with an extended shaft lever.

It can be automatically operated in combination with an actuator (control motor).

The specifications are the same as those of BV・FBV butterfly valves. The extended shaft lever is fitted with a universal joint.

## TOP型 オイルポンプ TOP OIL PUMP



トロコイド曲線を基とする包絡線によって形成された歯形を持つ内接歯車型のポンプで、小型高性能でオイル燃焼に最適です。

This is an internal gear pump having a tooth profile formed by an envelope based on the trochoidal curve. As a compact and high-performance pump, it is best suited for oil firing.

型番 Model	モータ Motor kW	最高圧力 Max. pressure kPa	吐出量〔( )内は灯油〕 Discharge 〔Figures in ( ) are for kerosene〕 ℓ/h		本体接続 管径 Dia. of pipe connection to pump body	吸込側配 管最小径 Min. dia. of suction side piping
			最大容量 Max. capacity	最大圧力時における容量 Capacity at Max. press.		
TOP-204CRE-1	0.2	700	400	370 ( 320)	15A	15A
TOP-204CRE-2	0.4	1200	400	360 ( 285)	15A	15A
TOP-204CRE-3	0.75	2500	400	290	15A	15A
TOP-208CRE-1	0.4	800	800	740 ( 640)	15A	20A
TOP-208CRE-2	0.75	1200	800	655 ( 600)	15A	20A
TOP-208CRE-3	1.5	2500	800	615	15A	20A
TOP-212CRE-1	0.4	400	1200	1140 (1020)	20A	25A
TOP-212CRE-2	0.75	1200	1200	1080 ( 960)	20A	25A
TOP-212CRE-3	1.5	2500	1200	1020	20A	25A
TOP-216CRE-1	0.75	600	1600	1500 (1300)	20A	32A
TOP-216CRE-2	1.5	1200	1600	1400 (1200)	20A	32A
TOP-320CRC-1	1.5	1000	2650	2400 (2000)	32A	40A
TOP-320CRC-2	2.2	1600	2650	2250	32A	40A
TOP-320CRC-3	3.7	2500	2650	2050	32A	40A
TOP-330CRC-1	1.5	600	4000	3800 (3050)	32A	50A
TOP-330CRC-2	2.2	1100	4000	3600 (2800)	32A	50A
TOP-330CRC-3	3.7	2000	4000	3450	32A	50A
TOP-330CRC-4	5.5	2800	4000	3250	32A	50A

- 注) 1. 吸入圧力+30kPa~0kPa  
 2. 表は油粘度50mm<sup>2</sup>/sを基準としたものです。(2種重油30℃)  
 3. 容量は60Hzの場合を示します。50Hzの場合は表値×1/1.2となります。  
 4. 電動機の標準は三菱電機製全閉外扇型4Pです。  
 5. 安全弁は特別付属品になっておりますので、別途ご指示ください。  
**【標準付属品】** 電動機、共通床盤、カップリング、カップリングカバー、アンカーボルト

- Notes) 1. Suction resistance : 30kPa or less.  
 2. The figures in the above table are based on the oil viscosity of 50mm<sup>2</sup>/sec. (class 2 heavy oil 30℃)  
 3. The capacity indicated in the table is a figure at 60Hz. In case of 50Hz the capacity is the indicated figure multiplied by 1/1.2.  
 4. A totally enclosed fan cooled motor (4P) will be used as the standard motor.  
 5. If you require a safety valve which is an option, please order it separately.  
**【Standard accessories】** motor, common bed, coupling, coupling cover and anchor bolts.

## RV型、FRV型オイルリリーフバルブ RV・FRV OIL RELIEF VALVE



オイルポンプの運転圧力設定用リリーフバルブです。

This is a relief valve for setting the operating pressure of an oil pump.

型番 Model	RV-20	RV-25	RV-40	FRV-40	FRV-50
接管径 Pipe connection dia.	PT20A	PT25A	PT40A	GP40A	GP50A
接続 Connecting method	ねじ込み式 Screwing			フランジ式 Flange	

- 注) 1. 最高使用圧力: 1500kPa  
 2. スプリングには低圧用と高圧用があります。  
 (低圧用設定圧力=100~300kPa、高圧用設定圧力=300~1500kPa)

- Notes) 1. Maximum operating pressure : 1,500kPa.  
 2. Springs for high pressure as well as low pressure are available.  
 (low pressure setting : 100-300kPa  
 high pressure setting : 300-1,500kPa)

## WF型オイルストレーナ WF OIL STRAINER



切替式の複式油ろ過器です。

This is a changeover duplex strainer.

型番 Model	WF-20	WF-25	WF-40
接管径 Pipe connection dia.	25A	25A	40A
ろ過量 Filtering capacity ℓ/h	400	1200	2000

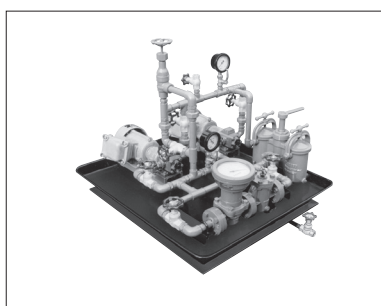
注) 1.最高使用温度:110℃  
2.最高使用圧力:100kPa  
3.ろ過網:40メッシュ

【標準付属品】 合フランジ、アンカーボルト、レバー

Notes) 1. Maximum operating temperature : 110℃.  
2. Maximum operating pressure : 100kPa  
3. Screen : 40 mesh

【Standard accessories】 companion flange and anchor bolts

## オイルコンパウンドセット OIL COMPOUND SET



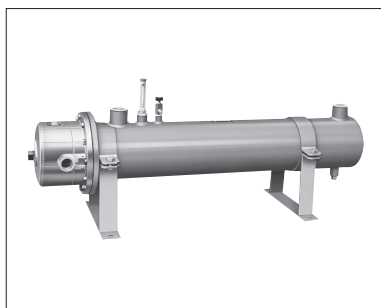
オイルポンプ、オイルストレーナ、オイルヒータ、流量計、圧力計、リリーフバルブなどの燃油供給機器を共通床板上にユニット配管したものです。現地作業の減少、作業時間の短縮はもとより、設置スペースが小さく、保守点検も容易に行えます。

Oil feed equipment such as the oil pump, oil strainer, oil heater, oil flowmeter, pressure gauge and relief valves are assembled, mounted and piped on a common bed.

This set reduces field work labor and time, requires only small installation space and is easy to inspect and maintain.

型番 Model	リターン方式 Return system	基準寸法 Main dimensions		
		縦 Depth	横 Width	高さ Height
NRCU	ノンリターン型(灯油用) Non-return (for kerosene)	850	950	900
RCU	メインリターン・バーナリターン型(重油用) Main return-burner return (for heavy oil)	900	1100	800

## RH型電熱式オイルヒータ RH ELECTRIC OIL HEATER



電気式の配管ライン用ヒータで、比較的小容量の場合に使用します。また、蒸気式ヒータもご紹介します。

This is a heater for oil piping and used for a relatively small capacity. In addition, steam heated oil heaters are available.

型番 Model	RH-0.5C	RH-1.0C	RH-1.5C	RH-2C	RH-3C	RH-4C	RH-5C	RH-6C	RH-7C	RH-8C	RH-9C	RH-10C	RH-11C	RH-12C
加熱容量 Heating capacity ℓ/h	13	26	39	52	78	104	130	156	182	208	234	260	286	312
接管径 Pipe connection dia.	20A						25A				32A			

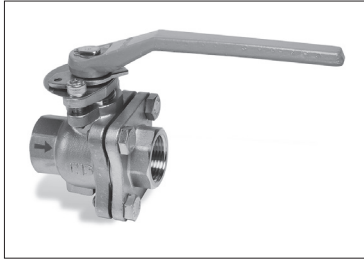
型番 Model	RH-13C	RH-14C	RH-15C	RH-16C	RH-17C	RH-18C	RH-19C	RH-20C	RH-21C	RH-22C	RH-23C	RH-24C	RH-25C
加熱容量 Heating capacity ℓ/h	338	364	390	416	442	468	494	520	546	572	598	624	650
接管径 Pipe connection dia.	32A						45A						

注) 1.最高使用圧力:1000kPa  
2.上記の加熱容量は3種重油を60℃昇温した場合の数値を示します。  
3.2種重油の場合、加熱容量は20%増加します。  
4.電気容量は型番の数値で表示しています。(単位:kW)  
【標準付属品】 自動温度調節器、温度計、空気抜弁、架台、電磁開閉器 (RH-0.5~3Cには付属しません)

Notes) 1. Maximum operating pressure : 1,000kPa.  
2. The heating capacity shown in the above table is a figure when heating class 3 heavy oil by 60℃.  
3. The heating capacity will increase by 20% when heating class 2 heavy oil.  
4. The electric capacity is indicated in each model number.

【Standard accessories】 automatic temperature controller, thermomenter, air vent valve, stand and electromagnet switch (Models RH-0.5 through-3C are not provided with electromagnet switch.)

レギュレチングコック  
REGULATING COCK



各種流体の微調整を行う目盛板を付属した手動調節弁で接続は全てネジ込みです。また、コントロールモータを継いで自動制御もできます。

This is a manual control valve with a dial plate for the fine adjustment of each fluid. It is connected by screwing.

It can be automatically operated in combination with an actuator (control motor).

●HIS / HYP型

<ご参考> R型(製造中止品) <For reference> Model R (discontinued product)

型番 Model	定格 Cv 値 Rated Cv level	型番 Model	差圧 kPa Differential pressue	灯油流量 ℓ/h Kerosene flow rate	Cv 値換算 Cv level conversion
HIS-B14S010	0.2	R-10D-3	40	50.3	0.092
HYP-B14S010	3.3	R-10D-5	40	181.0	0.332
		R-15D-8	40	543.1	0.997
		RH-10A-8			
		R-15D-10	40	1046.0	1.92
		RH-15A-10			
HYP-B14S015	5.4	RH-20A-12	40	1669.5	3.064
HYP-B14S020	8.6	R-15D-13	40	2212.6	4.061
		RH-20A-13			

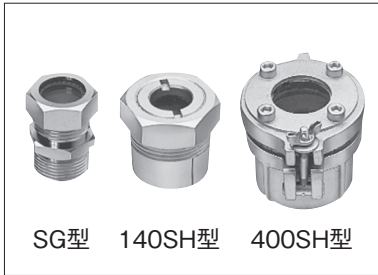
注) 仕様は灯油使用時の数値です。

旧R型との寸法及び配管取合の互換性はありません。HIS / HYP型へ切替の際はお客様にて配管等の改造が必要となります。

Note) This specification shows the numerical values when kerosene is used.

Model HIS/HYP is not compatible with the former Model R in dimensions and piping assembly between the cock and usable pipes. Modification including piping must be performed by the customer when the product is switched to Model HIS/HYP.

サイトホール  
SIGHT HOLE



炉内の様子や火炎の様子を目視確認するための視窓です。ガラスは耐熱品を使用しています。

The sight hole with heat resisting glass is used to view the furnace inside and flame condition.

型番 Model	SG-15	SG-20	SG-25	140SH -32M	140SH -40M	140SH -50M	400SH -40W	400SH -50W	400SH -80W
サイズ Size	15A	20A	25A	32A	40A	50A	40A	50A	80A
取付ネジ Setting screw	おねじ Male			おねじ Male			めねじ Female		

注)耐熱温度:200℃以下

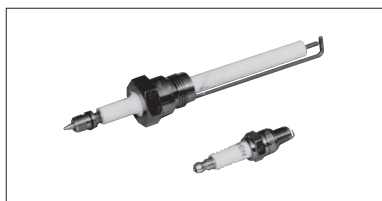
Note) Heat resisting temperature : 200℃ or under

## 電気着火用機器

## EQUIPMENT FOR ELECTRICAL IGNITION

## ● 点火プラグ

Ignition plug



型式:C-6HA/各種パイロットバーナ用  
TS-II-A/メインバーナ用  
(ダイレクト点火用)  
TMG型スロートミクスガスバーナ  
HMG型ハイモーメンタムガスバーナ  
その他のガスバーナ

Model:C-6HA / for various pilot burners  
TS-II-A / for main burner  
(for direct ignition)  
TMG Throat mix gas burner  
HMG High-momentum gas burner  
Other gas burners

## ● 点火プラグ用キャップ

Ignition plug cap

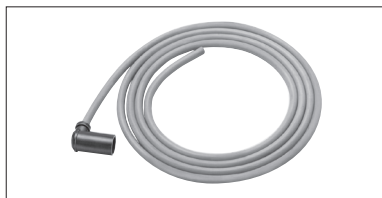


材質がベークライト製(耐熱80℃ 標準品)と硝子製(耐熱180℃以下)の2種類があります。

2 Material types: Bakelite (standard type, heat resisting temp. : 80℃) and Glass (heat resisting temp. : 180℃)

## ● 高圧リード線 (キャブタイヤコード)

High voltage cable (cabtire cord)



点火トランスと点火プラグ間の高電圧配線材料として使用します。高電圧がかかるため安全面を考慮し、できるだけ長さを短くご利用いただくことをおすすめします。

最高使用温度:180℃  
定格電圧 :10kV

This is the cable for high voltage wiring between ignition transformer and ignition plug. Please use as short as possible for the safety against high voltage.

## ● 点火トランス

Ignition transformer



型 式:GS10 O23-ZC  
1次電圧:100V/200V  
2次電圧:10000V  
定 格:短時間6分20%  
容 量:270VA(50Hz)、  
200VA(60Hz)

Model :GS10 O23-ZC  
Primary voltage :100V/200V  
Secondary voltage :10000V  
Rating :short time 6 minutes 20%  
Capacity :270VA (50Hz)、  
200VA (60Hz)

## ● 点火トランス用屋外ケース

Ignition transformer case for the outdoors

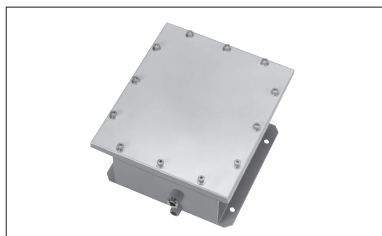


点火トランスを屋外でご利用の場合のみ使用します。

Only for using ignition transformer case outdoors.

## ● 点火トランス用内圧ケース

Internal pressure case for ignition transformer



簡易防爆品で防爆規格品ではありません。

This case is provisional type, does not meet standards of explosion protection.



# 均圧弁／減圧弁

## PRESSURE EQUALIZING VALVE / PRESSURE REDUCING VALVE

伊藤工機株式会社製

Made by Ito Koki Co., Ltd.

SGX型 Model SGX



SGX-NZT型 Model SGX-NZT



SGX型 Model SGX

型式 Model	接続方式 Connection method	圧力差・流量(m <sup>3</sup> N/h空気) Difference in pressure/flow rate (m <sup>3</sup> N/h air)	質量 Mass kg
SGX-15N	Rc1/2	△P 2.0kPa 18	0.6
SGX-20N	Rc3/4	△P 2.0kPa 32	1.2
SGX-25N	Rc1	△P 2.0kPa 42	1.3
SGX-40N	Rc1 1/2	△P 2.0kPa 115	2.2
SGX-50N	Rc2	△P 2.0kPa 225	4.7

SGX-NZT型 Model SGX-NZT

型式 Model	接続方式 Connection method	圧力差・流量(m <sup>3</sup> N/h空気) Difference in pressure/flow rate (m <sup>3</sup> N/h air)	質量 Mass kg
SGX-15NZT	Rc1/2	△P 2.5kPa 8	0.7
SGX-20NZT	Rc3/4	△P 2.5kPa 17	1.2
SGX-25NZT	Rc1	△P 2.5kPa 23	1.3
SGX-40NZT	Rc1 1/4	△P 2.5kPa 46	2.2
SGX-50NZT	Rc2	△P 2.5kPa 92	4.7

愛知時計電機株式会社製

Made by Aichi Tokei Denki Co., Ltd.

AP型 Model AP



AN型 Model AN



AZ型 Model AZ



AP型 Model AP

型式 Model	接続方式 Connection method	圧力差・流量(m <sup>3</sup> N/h空気) Difference in pressure/flow rate (m <sup>3</sup> N/h air)	質量 Mass kg
A13P-2	Rc1 / 2	≧ ΔP 2.0kPa 12	1.3
A20P-2	Rc3 / 4	≧ ΔP 2.0kPa 23	3.2
A25P-2	Rc1	≧ ΔP 2.0kPa 45	4.2
A40P-2	Rc1 1 / 2	≧ ΔP 2.0kPa 90	8.8
A50P-2	Rc2	≧ ΔP 2.0kPa 180	15.8

AN型 Model AN

型式 Model	接続方式 Connection method	圧力差・流量(m <sup>3</sup> N/h空気) Difference in pressure/flow rate (m <sup>3</sup> N/h air)	質量 Mass kg
A13N-1	Rc1 / 2	ΔP 2.5kPa 11	0.6
A20N-1	Rc3 / 4	ΔP 2.5kPa 16	0.7
A25N-1	Rc1	ΔP 2.5kPa 22	1.3
A30N-1	Rc1 1 / 4	ΔP 2.5kPa 22	1.4
A40N-1	Rc1 1 / 2	ΔP 2.5kPa 32	1.4
A50N-1	Rc2	ΔP 2.5kPa 89	9.3

AZ型 Model AZ

型式 Model	接続方式 Connection method	圧力差・流量(m <sup>3</sup> N/h空気) Difference in pressure/flow rate (m <sup>3</sup> N/h air)	質量 Mass kg
A13Z-1	Rc1 / 2	ΔP 1.0kPa 6	0.6
A20Z-1	Rc3 / 4	ΔP 1.0kPa 9	0.7
A25Z-1	Rc1	ΔP 1.0kPa 13	1.3
A30Z-1	Rc1 1 / 4	ΔP 1.0kPa 13	1.4
A40Z-1	Rc1 1 / 2	ΔP 1.0kPa 16	1.4
A50Z-1	Rc2	ΔP 1.0kPa 45	9.3
A20Z-2	Rc3 / 4	ΔP 1.0kPa 9	1.5
A25Z-2	Rc1	ΔP 1.0kPa 16	5.5
A30Z-2	Rc1 1 / 4	ΔP 1.0kPa 16	5.5
A40Z-2	Rc1 1 / 2	ΔP 1.0kPa 19	5.5
A50Z-2	Rc2	ΔP 1.0kPa 53	15.0

# ウルトラビジョン

## ULTRA VISION

アズビル株式会社製

Made by Azbil Corporation

### 1. バッチ／連続運転用 For batch/continuous operation

AUD300C型(自己診断シャッター：有)

Model AUD300C (with Self-diagnosis shutter)

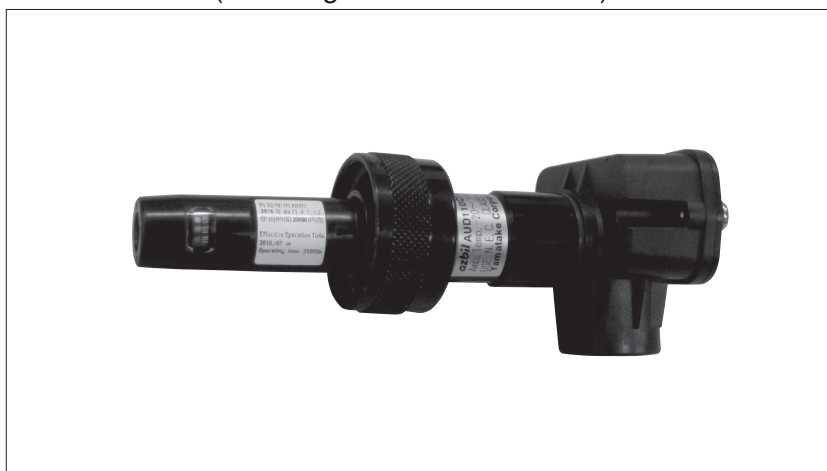


接続口径 Connection diameter	質量 Mass g
G1	630

### 2. バッチ運転用 For batch operation

AUD110型(自己診断シャッター：無)

Model AUD110 (Self-diagnosis shutter : None)



接続口径 Connection diameter	質量 Mass g
G1	120

## 流量計

## FLOW METER

## &lt;ガス流量計&gt; &lt; GAS FLOWMETER &gt;

愛知時計電機株式会社製

Made by Aichi Tokei Denki Co., Ltd.

TBX型 Model TBX



TBZ型 Model TBZ



TBX型 Model TBX

型式 Model	使用流量範囲 Use flow rate range	接続口径 Connection diameter	質量 Mass kg
TBX30	4~ 30m <sup>3</sup> /h	Rc1 1/2, Rc1 1/4	0.8
TBX100	10~100m <sup>3</sup> /h	Rc2	1.8
TBX100F	10~100m <sup>3</sup> /h	JIS10k 50Aフランジ	7.0
TBX150F	12.5~150m <sup>3</sup> /h		2.5

TBZ型 Model TBZ

型式 Model	使用流量範囲 Use flow rate range	接続口径 Connection diameter	質量 Mass kg
TBX60	6~ 60m <sup>3</sup> /h	JIS10k 40Aフランジ	5.3
TBX150	12.5~150m <sup>3</sup> /h	JIS10k 50Aフランジ	6.0
TBX300	30~300m <sup>3</sup> /h	JIS10k 80Aフランジ	9.4

注) TBZは、温圧補正付、温圧補正無モデルの2種類があります。

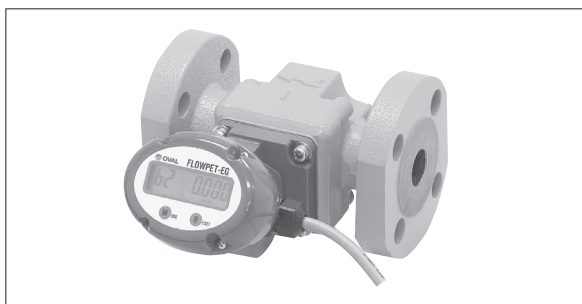
Note) Please choose TBZ with pressure and temperature compensation or without it.

## &lt;オイル流量計&gt; &lt; OIL FLOWMETER &gt;

株式会社オーバル製

Made by OVAL Corp.

LS型 Model LS



型式 Model	最大流量範囲 Maximum flow rate range	接続 Connection diameter	質量 Mass kg
LS4976	7~ 800L/h	JIS 10K RF	3.2
LS5076	80~ 2000L/h	JIS 10K RF	4.2
LS5276	150~ 3800L/h	JIS 10K RF	6.2
LS5376	300~ 6400L/h	JIS 10K RF	7.7
LS5576	600~14000L/h	JIS 10K RF	9.7
LS5676	1400~24000L/h	JIS 10K RF	14.5

## 圧力スイッチ

### PRESSURE SWITCH

アズビル株式会社製

Made by Azbil Corporation

C6097型 Model C6097



型式 Model	最大圧力 Maximum pressure	設定範囲 Setting range	質量 Mass g
C6097A0110	20kPa	0.1~ 1kPa	260
C6097A0210	30kPa	0.25~ 5kPa	260
C6097A0310	50kPa	3~15kPa	260
C6097A0410	150kPa	10~50kPa	260
C6097A0510	150kPa	10~70kPa	260

## 電磁弁

### SOLENOID VALVE

CKD株式会社製

Made by CKD Corporation

VNA型 Model VNA



VLA型 Model VLA



AB型 Model AB



型式 Model	接続 Connection	質量 Mass kg
VNA-15	Rp1/2	1.7
VNA-20	Rp3/4	2.5
VNA-25	Rp1	2.4
VNA-32	Rp1 1/4	4
VNA-40	Rp1 1/2	3.9
VNA-50	Rp2	8.3
VNA-65	Rp2 1/2	14.6

型式 Model	接続 Connection	質量 Mass kg
VLA-15	Rp1/2	1.9
VLA-20	Rp3/4	2.7
VLA-25	Rp1	2.6
VLA-32	Rp1 1/4	4.2
VLA-40	Rp1 1/2	4.1
VLA-50	Rp2	8.9
VLA-65	Rp2 1/2	15.2

型式 Model	接続 Connection	質量 Mass kg
AB4X-03-7	Rc3/8	0.45

## コントロールモータ

## CONTROL MOTOR

日章計器工業株式会社製

Produced by Nissho Instrument Co, Ltd.

CM型 Model CM



型式 Model	電圧 Voltage V	トルク Torque N·m	質量 Mass kg
CM-101T	AC100/200	12.5	3.0
CM-150R	AC100/200	15.0	5.0
CM-300R	AC100/200	30.0	5.0
CM-500R	AC100/200	50.0	9.0

# ChugaiRo

※掲載製品には特許取得済・申請中の技術が含まれています。

\* The equipments in this catalog include patented / patent pending technologies.

※ 本カタログはSI単位を採用しています。  
従来単位とは下記数式にて換算してください。

\* This catalog uses the SI units which can be calculated from the following formula:

- $1\text{kcal/h}=1.163\times 10^{-3}\text{kW}$   $1\text{kW}=860\text{kcal/h}$
- $1\text{kcal}=4.18\text{kJ}$  ( $10000\text{kcal}=41.8\text{MJ}$ )  $1\text{kJ}=0.239\text{kcal}$  ( $1\text{MJ}=239\text{kcal}$ )
- $1\text{mmH}_2\text{O}=1\text{kg/m}^2=9.81\text{Pa}$  ( $1\text{kg/m}^2=98.1\text{kPa}$ )  
 $1\text{Pa}=0.102\text{mmH}_2\text{O}$  ( $1\text{kPa}=102\text{mmH}_2\text{O}$ )

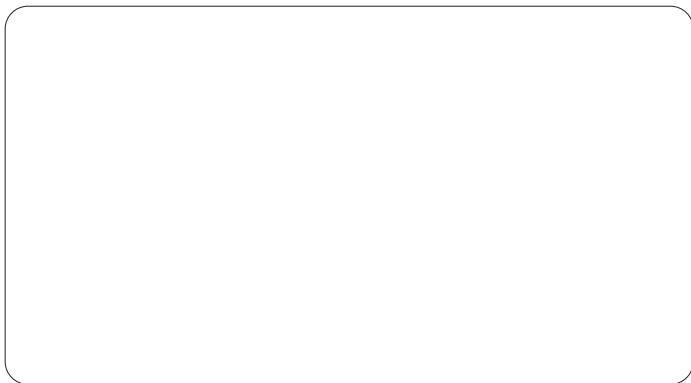


#### 安全に関するご注意:

ご使用の際は、取扱説明書をよくお読みの上、正しくお使いください。

#### SAFETY PRECAUTIONS :

Read the instruction manual carefully before using the equipment.



サーモテックで未来をひらく



## 中外炉工業株式会社

CHUGAI RO CO., LTD.

URL <https://chugai.co.jp>



堺事業所 〒592-8331 堺市西区築港新町2丁4番  
プラント事業本部 TEL(072) 247-1440(直通) FAX(072) 247-1441

東京支社 〒108-0075 東京都港区港南2丁目5番7号(港南ビル)  
プラント事業本部 TEL(03) 5783-3378(直通) FAX(03) 5783-3368

名古屋営業所 〒450-0003 名古屋市中村区名駅南1丁目21番19号(名駅サウスサイドスクエア)  
TEL(052) 561-3561(代表) FAX(052) 561-3566

Sakai Works :2-4,Chikko-Shinmachi,Nishi-ku,Sakai 592-8331,Japan  
Tel +81-72-247-1440 Fax +81-72-247-1441

Tokyo Branch :2-5-7,Konan,Minato-ku,Tokyo 108-0075,Japan  
Tel +81-3-5783-3378 Fax +81-3-5783-3368

Nagoya Sales Office:1-21-19,Meieki-Minami,Nakamura-ku,Nagoya 450-0003,Japan  
Tel +81-52-561-3561 Fax +81-52-561-3566