

TMG™ 型スロートミクスガスバーナ

TMG™ THROAT MIX GAS BURNER



あらゆる産業界のニーズにお応えする、汎用ガスバーナの代表的機種で、空気と燃料ガスの混合をスロート部で行う中外炉工業独自のスロートミクス方式を採用しています。幅広いターンダウン比をもち、燃焼量全域にわたり最適の空気比で運転できます。

The **TMG™** burner is a multipurpose gas burner which meets the varied needs of industries. It adopts our original throat mix method, whereby air and fuel gas are mixed in the throat. Its broad range of turndown ratio allows it to run with the optimum air-fuel ratio regardless of its firing rate.

型番記号説明 DESIGNATION

TMG — 25B — LP — D

記号 Symbol	バーナサイズ Burner size	記号 Symbol	燃料種類 Type of fuel	記号 Symbol	燃料種類 Type of fuel	記号 Symbol	点火方式 Ignition system
3B	標準 7 種類 Standard, 7 sizes	LP	プロパンガス Propane gas	A1	ブタンエア-ガス Butane air gas 33MJ/m ³ (normal)	D	スパークプラグによる 直接電気点火 Direct electric ignition by spark plug
6B		LB	ブタンガス Butane gas	A2	〃 〃 38MJ/m ³ (normal)		
12B		N1	天然ガス Natural gas	A3	〃 〃 42MJ/m ³ (normal)		
25B		N2	都市ガス 12A Town gas 12A	A4	〃 〃 46MJ/m ³ (normal)		
50B		N3	都市ガス 13A Town gas 13A	A5	〃 〃 50MJ/m ³ (normal)		
75B		N4	LNG エア-ガス LNG air gas	A6	〃 〃 54MJ/m ³ (normal)		
100B		6A	都市ガス 6A Town gas 6A	A7	〃 〃 59MJ/m ³ (normal)		
		CG	COG(クリーンのもの) Coke oven gas	A8	〃 〃 63MJ/m ³ (normal)		
						P	パイロットバーナによる 点火 Ignition by pilot burner

注) 1. ブタンエア-ガスをご使用のときは発熱量と組成(または密度)をご連絡ください。
2. COG(コークス炉ガス)は必ずクリーンな脱硫ガスをご使用ください。

Note) 1. When the use of butane air gas is planned, inform us of the calorific value and composition (or density).
2. COG must be clean desulfurized gas.

注) 標準はDタイプです。

Note) Symbol D is standard.

標準仕様 STANDARD SPECIFICATIONS

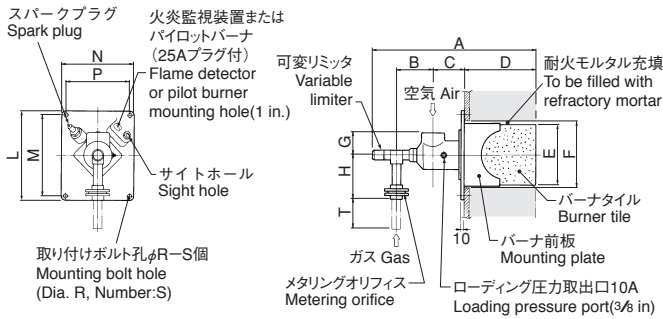
バーナ型番 Burner model	空気圧力 Air pressure 3kPa			空気圧力 Air pressure 4.4kPa			空気圧力 Air pressure 6kPa		
	最大空気量 Maximum air flow rate m ³ /min(normal)	燃焼量 Firing rate(kW)		最大空気量 Maximum air flow rate m ³ /min(normal)	燃焼量 Firing rate(kW)		最大空気量 Maximum air flow rate m ³ /min(normal)	燃焼量 Firing rate(kW)	
		最大 Maximum	最小 Minimum		最大 Maximum	最小 Minimum		最大 Maximum	最小 Minimum
TMG- 3B	0.56	30.2	4.7	0.68	36.6	4.7	0.78	42.8	4.7
TMG- 6B	1.1	60.0	8.1	1.3	72.7	8.1	1.6	84.9	8.1
TMG- 12B	2.2	120	15.1	2.6	145	15.1	3.1	170	15.1
TMG- 25B	4.3	240	29.1	5.3	291	29.1	6.1	340	29.1
TMG- 50B	8.6	480	58.1	10.5	581	58.1	12.2	679	58.1
TMG- 75B	12.8	720	87.2	15.5	872	87.2	18.1	1019	87.2
TMG-100B	17.1	960	116	20.7	1163	116	24.2	1360	116

注) 1. ガス供給圧力(ガス均圧弁入口)は空気圧力+1.5kPaが必要です。
2. 上記空気量、燃焼量は空気温度20℃、炉内圧力0kPaの場合を示します。
3. 最小燃焼量以下で使用しますと、スロート部での異常燃焼により、スパークプラグの焼損などが起きますので使用しないでください。
4. 炉圧は+0.5kPaから-2kPaの範囲で使用できます。

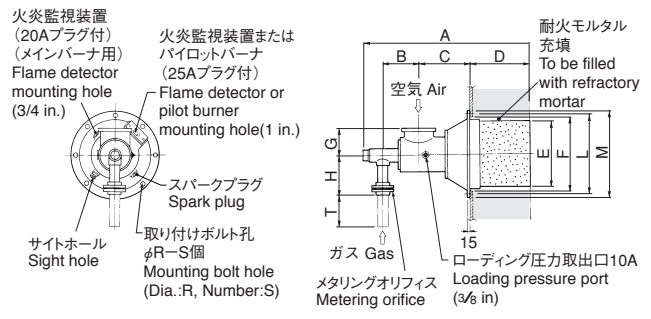
Note) 1. Gas supply pressure should be air pressure+1.5kPa.
2. The air flow and firing rates shown above are those for an air temperature of 20℃ and a furnace pressure of 0kPa.
3. Be sure to operate the burner at more than the minimum firing rate. If the burner is operated at less than the minimum firing rate, abnormal combustion occurs at the throat, resulting in spark plug burnout.
4. The allowable furnace pressure range is from+0.5kPa to -2kPa.

取付寸法 INSTALLATION

●TMG-3B~50B型 TMG-3B~50B



●TMG-75B,100B型 TMG-75B, 100B



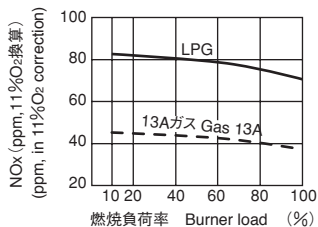
バーナ型番 Burner model	A	B	C	D	E	F	G	H	L	M	N	P	R	S個	T	接管径 Pipe connection		質量 Mass (kg)
																空気 Air	ガス Gas	
TMG- 3B	514	110	89	230	□190	□203	70	100	278	254	228	204	φ12	4	62	Rc1½	15A	28
TMG- 6B	514	110	89	230	□190	□203	70	100	278	254	228	204	φ12	4	62	Rc1½	15A	28
TMG- 12B	514	110	89	230	□190	□203	70	108	278	254	228	204	φ12	4	79	Rc2	20A	30
TMG- 25B	719	160	126	343	□254	□267	100	120	343	311	292	260	φ14	4	100	Rc3	25A	60
TMG- 50B	749	160	126	343	□254	□267	100	152	343	311	292	260	φ14	4	148	Rc4	32A	67
TMG- 75B	923	180	271	367	φ380	φ420	130	190	φ460	φ500	—	—	φ18	8	170	125A	40A	160
TMG-100B	973	210	281	367	φ380	φ420	150	227	φ460	φ500	—	—	φ18	8	220	150A	50A	160

注) 1. ガス入口部にはT長さ以上の直管部を設けてください。(メタリングオリフィスへのフレキシブルチューブの直接接続はさけてください。メタリングオリフィスの機能を損みます。)
2. 質量はバーナ本体、バーナタイル、バーナ前板の合計質量です。
3. 空気およびガスの接管方向は、上下左右の変更ができます。

Note) 1. Provide a straight pipe section with a length more than "T" at the gas inlet. (To avoid directly connecting the flexible tube with the metering orifice, otherwise metering orifice will not work.)
2. Weight indicates the total weight of burner body, tile and mounting plate.
3. The connecting pipe for air and gas can be installed in any direction.

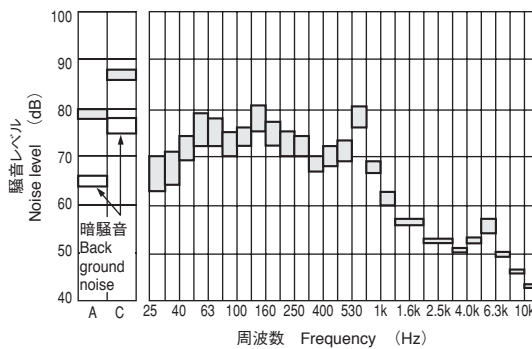
バーナ特性 BURNER CHARACTERISTICS

NOx特性 NOx characteristics



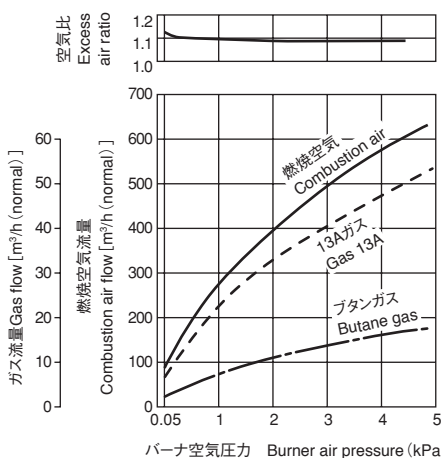
● 燃焼条件 バーナ:TMG-50B 炉内温度:1000℃
空気温度:20℃ 空気比:1.1
燃焼量:581kW
● Firing conditions Burner:TMG-50B
Furnace temperature:1000℃ Air temperature:20℃
Excess air ratio:1.1 Firing rate:581kW

燃焼騒音特性 Combustion noise characteristics



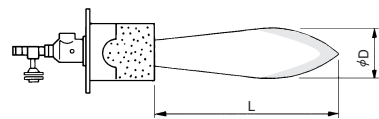
● 燃焼条件
バーナ:TMG-50B
燃料:ブタンガス
燃焼量:581kW
空気圧力:4.3kPa
測定点:バーナ後方1m
● Firing conditions
Burner:TMG-50B
Fuel:Butane gas
Firing rate:581kW
Air pressure:4.3kPa
Measuring point:
One meter behind the burner

空気比特性 Excess air ratio characteristics



● 燃焼条件
バーナ:TMG-50B
燃料:13Aガス
空気温度:20℃
● Firing conditions
Burner:TMG-50B
Fuel:Gas 13A
Air temperature:20℃

火炎形状 Flame dimensions



バーナ型番 Model	燃焼量 Firing rate (kW)	火炎直径 約φDm Flame diameter Approx.φD (m)	火炎長さ 約Lm Flame length Approx.L (m)
TMG- 3B	36.6	0.1	0.3
TMG- 6B	72.7	0.1	0.5
TMG- 12B	145	0.15	0.8
TMG- 25B	291	0.2	1.0
TMG- 50B	581	0.25	1.3
TMG- 75B	872	0.4	1.6
TMG-100B	1163	0.5	1.8

● 燃焼条件/燃料:LPG 炉内温度:900℃ 空気比:1.1 目視にて判定
● Firing conditions Fuel:LPG Excess ai ratio:1.1
Furnace temperature:900℃ Judgement:by eyes

Chugai Ro

※掲載製品には特許取得済・申請中の技術が含まれています。

* The equipments in this catalog include patented / patent pending technologies.

※本カタログはSI単位を採用しています。

従来単位とは下記数式にて換算してください。

*This catalog uses the SI units which can be calculated from the following formula:

- $1\text{kcal/h} = 1.163 \times 10^{-3}\text{kW}$ $1\text{kW} = 860\text{kcal/h}$
- $1\text{kcal} = 4.18\text{kJ}$ ($10000\text{kcal} = 41.8\text{MJ}$) $1\text{kJ} = 0.239\text{kcal}$ ($1\text{MJ} = 239\text{kcal}$)
- $1\text{mmH}_2\text{O} = 1\text{kg/m}^2 = 9.81\text{Pa}$ ($1\text{kg/cm}^2 = 98.1\text{kPa}$)
 $1\text{Pa} = 0.102\text{mmH}_2\text{O}$ ($1\text{kPa} = 102\text{mmH}_2\text{O}$)

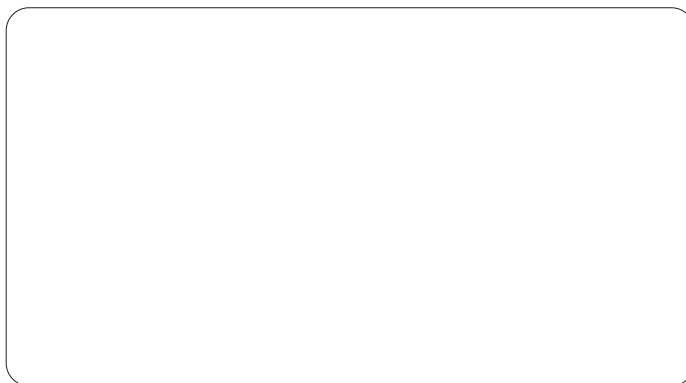


安全に関するご注意：

ご使用の際は、取扱説明書をよくお読みの上、正しくお使いください。

SAFETY PRECAUTIONS：

Read the instruction manual carefully before using the equipment.



サーモテックで未来をひらく



中外炉工業株式会社

URL <https://www.chugai.co.jp>

CHUGAI RO CO., LTD.

堺事業所 〒592-8331 堺市西区築港新町2丁4番
サーモシステム事業部 TEL (072) 247-1440 (直通) FAX (072) 247-1441

東京支社 〒108-0075 東京都港区港南2丁目5番7号(港南ビル)
サーモシステム事業部 TEL (03) 5783-3378 (直通) FAX (03) 5783-3368

名古屋営業所 〒450-0003 名古屋市中村区名駅南1丁目21番19号(名駅サウスサイドスクエア)
TEL (052) 561-3561 (代表) FAX (052) 561-3566

Sakai Works :2-4, Chikko-Shinmachi, Nishi-ku, Sakai 592-8331, Japan
Tel +81-72-247-1440 Fax +81-72-247-1441

Tokyo Branch :2-5-7, Konan, Minato-ku, Tokyo 108-0075, Japan
Tel +81-3-5783-3378 Fax +81-3-5783-3368

Nagoya Sales Office:1-21-19, Meieki-Minami, Nakamura-ku, Nagoya 450-0003, Japan
Tel +81-52-561-3561 Fax +81-52-561-3566