

SB型イマージョン(浸管)加熱装置

SB IMMERSION (IMMERSION TUBE) HEATING DEVICE



液体中に浸漬されたイマージョンチューブ内で燃料を燃焼することにより、各種の液槽、液体反応槽、低温溶融金属槽などの加熱、保熱に使用する装置です。この装置はイマージョンチューブの燃焼端に取り付けられるイマージョンバーナと、燃焼ガスの排出端に取り付けられるエダクタから構成されています。

This is a device that is used for heating and heat retaining of various liquid baths, liquid reaction bath, low-temperature molten metal bath and others by combusting fuel in an immersion tube immersed in liquid. This device consists of an immersion burner mounted at the combustion end part of an immersion tube and an eductor mounted at the discharge end part of combustion gas.

特長 FEATURES

- 小さなチューブ内で完全に燃焼が完結するように設計されており、また均一な加熱が行われますので、良好な温度分布が得られます。
- 小さな設置面積で、大きな加熱能力を発揮しますので、場所と設置費を節約できます。
- イマージョンチューブ内の通風が常に確保されますので、逆火や爆発などの心配がなく、安心して使用できます。
- It is designed so that combustion is completely finished and heating is uniformed in the small tube. Therefore, good temperature distribution can be obtained.
- As enormous heating capability is fulfilled on a small mounting area, space and mounting costs can be reduced.
- As ventilation in the immersion tube is always secured, there is no danger of backfire and explosion and it can be used safely.

イマージョンチューブ IMMERSION TUBE

- チューブの材質は、槽温度、燃焼排ガス温度、液の種類などを考慮のうえ、普通鋼管やステンレス鋼管その他の特殊鋼管などから適したものを選定します。
- チューブの形状は熱効率とエダクタ能力を考慮のうえ、シングルパス、2パス、3パス、4パスなどから適した形状を選定します。
- As for the material of the tube, in consideration of bath temperature, combustion exhaust gas temperature, kinds of liquid etc., the appropriate material is selected from an ordinary steel tube, stainless steel tube and other special steel tubes, etc.
- As for the shape of the tube, in consideration of thermal efficiency and eductor capability, the appropriate shape is selected from single-pass, 2-pass, 3-pass, 4-pass, etc.

エダクタ EDUCTOR

- エダクタの能力は、燃焼排ガス温度、チューブ長さ、ベンド形状およびベンド数によって選定します。
- チューブ内の圧力抵抗が2.5kPa以下の場合、6kPa程度の空気圧力で能力を発揮します。
- The capability of the eductor is selected by combustion exhaust gas temperature, tube length and shape and number of bends.
- If the pressure resistance in a tube is 2.5kPa or less, the ability of the eductor is fulfilled by air pressure of approximately 6kPa.

エダクタ型番 Eductor model	接続チューブ径 Connection tube diameter	空気供給圧力 (kPa) Air feed pressure (kPa)	最大空気量 (m ³ /min)* Maximum air capacity	空気接管径 Air connection pipe diameter
EDR- 80	80A	6	0.7	RC1
EDR-100	100A	6	1.5	RC1½
EDR-125	125A	6	3.4	RC2½

注) 1. 空気量はチューブ内の圧力抵抗、燃焼排ガス温度により決定されます。
2. ※の項目は、標準状態の流量を示します。

Note) 1. Air capacity is decided by pressure resistance and combustion exhaust gas temperature in a tube.
2. The item with an asterisk is flow rate in a standard state.

イマージョンバーナ IMMERSION BURNER

●ガス焼きイマージョンバーナ Gas firing immersion burner

バーナ型番 Burner model	最大燃焼量 (kW) Maximum firing rate	チューブ径 Tube diameter	ガス接管径 Gas connection pipe diameter	ミキサ Mixer	パイロットバーナ Pilot burner
SBG-80B	46.5	80A	RC 3/4	VM-40	NPC-3
SBG-100B	81.4	100A	RC 3/4	VM-50	NPC-3
SBG-125B	128	125A	RC1	VM-65	NPC-3
SBG-150B	175	150A	RC1	VM-65	NPC-3

注) 1. コークス炉ガスは1kPa、都市ガス(13A)、混合石油ガス、天然ガス2kPa、石油ガスは3.5kPaの圧力で供給してください。
2. コークス炉ガスのパイロットバーナ型式はNP-3型となります。

Note) 1. Supply coke oven gas at a pressure of 1kPa, town gas (13A), mixing oil gas and natural gas at a pressure of 2kPa and oil gas at the pressure of 3.5kPa.
2. Pilot burner model of coke oven gas is Model NP-3.

●油焼きイマージョンバーナ Oil firing immersion burner

バーナ型番 Burner model	最大燃焼量 (ℓ/h) Maximum firing rate	チューブ径 Tube diameter	接管径 Connection pipe diameter		パイロットバーナ Pilot burner
			油 Oil	噴霧空気 Atomization air	
SBO-100B	6	100A	RC 1/8	RC 1/4	RTP-3
SBO-125B	10	125A	RC 1/8	RC 1/4	RTP-3
SBO-150B	14	150A	RC 1/8	RC 1/4	RTP-3

注) 燃料は灯油または軽油を使用し、200kPaの圧力で供給してください。また噴霧空気は100kPaの圧力で供給してください。

Note) Use kerosene or light oil as fuel and supply it at a pressure of 200kPa. And use atomization air at a pressure of 100kPa.

パイロットバーナ PILOT BURNER

パイロットバーナは作業開始時に点火されると、作業終了まで燃焼を継続しますので、ライティングトーチによる手動点火方式がよく利用されます。バーナが点火しにくい位置にある場合や、バーナ数が多い場合、点火・消火を頻繁に行う場合などは、スパークプラグ、点火トランスを利用した自動点火方式を利用してください。

As a pilot burner is ignited at the start of work and continues combustion until the work is finished, manual ignition method with lighting torch is frequently used. If the burner is in a position where it is hard to ignite, if the number of burners is large and if ignition and extinguishment are frequently conducted, etc., adopt an automatic ignition method using a spark plug and ignition transformer.

槽温度制御 BATH TEMPERATURE CONTROL

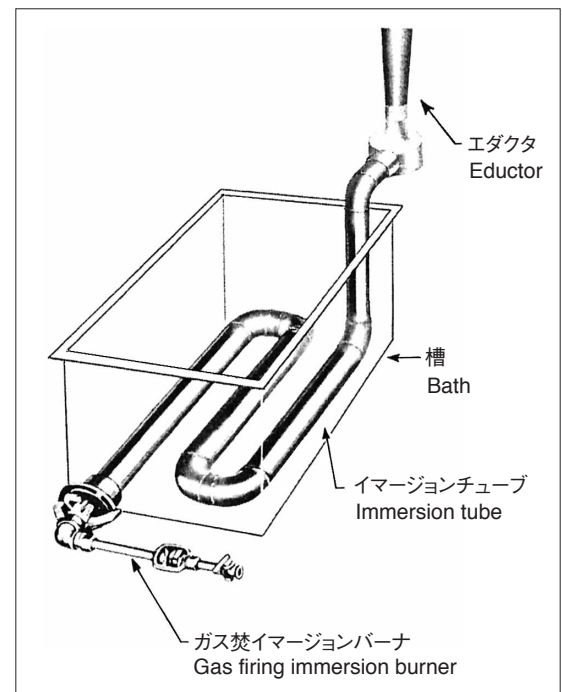
液槽の温度制御は、メインバーナのON-OFF制御が主として利用されます。(制御例として)

- 液槽温度が設定値より下がった場合
 - ①エダクタ空気弁 開
 - ②噴霧空気弁 開 (油焼きの場合)
 - ③燃焼弁 開
 の順に弁が開き、安全運転ができます。
- 液槽温度が設定値より上がった場合
 - ①燃焼弁 閉
 - ②噴霧空気弁 閉 (油焼きの場合)
 - ③エダクタ空気弁 閉

ON-OFF control of main burner is mainly used for temperature control of liquid bath.

(As an example of control)

- If liquid bath temperature is the set value or less
 - ①Eductor air valve: open
 - ②Atomization air valve: open (in the case of oil firing)
 - ③Combustion valve: open
 The valves open in the order above for safe operation.
- If liquid bath temperature is over the set value
 - ①Combustion valve: close
 - ②Atomization air valve: close (in the case of oil firing)
 - ③Eductor air valve: close



<ご照会の際は以下の条件をご連絡ください>
< For inquiries, inform us of the following conditions >

1. 燃料の種類
 2. 燃焼量
 3. チューブ形状 (直径、長さ、曲がり)
 4. 加熱温度と昇温時間
 5. 液槽の形状・寸法
 6. 液の名称、比重、比熱、容量
 7. チューブに対する制約事項
 8. 納入範囲
1. Type of fuel
 2. Firing rate
 3. Tube shape (diameter, length and bending)
 4. Heating temperature and heatup time
 5. Shape and dimensions of liquid bath
 6. Name, specific gravity, specific heat and capacity of liquid
 7. Restrictions for tube
 8. Delivery range

ChugaiRo

※掲載製品には特許取得済・申請中の技術が含まれています。

* The equipments in this catalog include patented / patent pending technologies.

※本カタログはSI単位を採用しています。

従来単位とは下記数式にて換算してください。

*This catalog uses the SI units which can be calculated from the following formula:

- $1\text{kcal/h} = 1.163 \times 10^{-3}\text{kW}$ $1\text{kW} = 860\text{kcal/h}$
- $1\text{kcal} = 4.18\text{kJ}$ ($10000\text{kcal} = 41.8\text{MJ}$) $1\text{kJ} = 0.239\text{kcal}$ ($1\text{MJ} = 239\text{kcal}$)
- $1\text{mmH}_2\text{O} = 1\text{kg/m}^2 = 9.81\text{Pa}$ ($1\text{kg/cm}^2 = 98.1\text{kPa}$)
 $1\text{Pa} = 0.102\text{mmH}_2\text{O}$ ($1\text{kPa} = 102\text{mmH}_2\text{O}$)

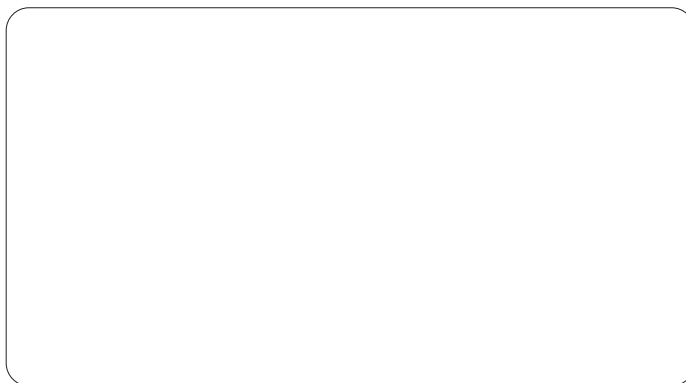


安全に関するご注意：

ご使用の際は、取扱説明書をよくお読みの上、正しくお使いください。

SAFETY PRECAUTIONS :

Read the instruction manual carefully before using the equipment.



サーモテックで未来をひらく



中外炉工業株式会社

URL <https://www.chugai.co.jp>

CHUGAI RO CO., LTD.

堺事業所 〒592-8331 堺市西区築港新町2丁4番
サーモシステム事業部 TEL (072) 247-1440 (直通) FAX (072) 247-1441

東京支社 〒108-0075 東京都港区港南2丁目5番7号(港南ビル)
サーモシステム事業部 TEL (03) 5783-3378 (直通) FAX (03) 5783-3368

名古屋営業所 〒450-0003 名古屋市中村区名駅南1丁目21番19号(名駅サウスサイドスクエア)
TEL (052) 561-3561 (代表) FAX (052) 561-3566

Sakai Works :2-4, Chikko-Shinmachi, Nishi-ku, Sakai 592-8331, Japan
Tel +81-72-247-1440 Fax +81-72-247-1441

Tokyo Branch :2-5-7, Konan, Minato-ku, Tokyo 108-0075, Japan
Tel +81-3-5783-3378 Fax +81-3-5783-3368

Nagoya Sales Office:1-21-19, Meieki-Minami, Nakamura-ku, Nagoya 450-0003, Japan
Tel +81-52-561-3561 Fax +81-52-561-3566