

AL-SREG 省エネルギー型ルツボ保持炉

AL-SREG ENERGY SAVING TYPE MELTING POT HOLDING FURNACE



本ルツボ炉 (AL-SREG) は、主にアルミダイカストにおけるホットチャージ専用のルツボ保持炉です。ルツボ炉専用開発された高効率セルフリジェネバーナ (SREG) システムの採用と、ルツボ炉本体の断熱、シールを強化することにより、大幅な省エネルギーを図ることができます。

セルフリジェネバーナは、従来 2 台必要とされていたリジェネバーナの蓄熱燃焼の機能を 1 台で行います。このため周辺機器を含めた設置スペースが非常にコンパクトとなり、工事費等も大幅に削減することができます。

This melting pot holding furnace (AL-SREG) is a crucible holding furnace only for hot charge mainly in aluminum die casting. This furnace can achieve significant energy savings by adopting a highly efficient self-regenerative burner system which has been developed exclusively for the crucible furnace, insulating crucible furnace body and strengthening the seal. One self-regenerative burner performs the function of accumulated combustion of a regeneration burner which conventionally required two units. For this reason, installation space including space for peripheral equipment is very compact and construction costs etc., can also be significantly reduced.

特長 FEATURES

1. 超高効率

- ルツボ炉専用開発されたセルフリジェネバーナを採用することにより、大幅な省エネルギーを実現
- 低空気比運転が可能で、燃費も大幅に向上

2. 作業環境の改善

- 自動起動、自動温度制御で、無人での操炉も可能
- リジェネシステムの排熱回収により排ガス温度を低下させ、屋内排気時の作業環境を改善
- バーナは二段燃焼方式で、低NOx、低燃焼騒音化を実現

3. 軽量、コンパクト

- 炉体はセラミックファイバーで断熱シールを強化した、軽量、コンパクトな省エネルギー型炉
- バーナに四方切替弁が一体化されており、配管フローがシンプル

4. 高品質溶湯

- 密閉型燃焼室によるルツボ底部の間接加熱のため、溶湯の偏析や酸化物発生を抑制
- 時間比例ON-OFF制御の採用と、ルツボ炉専用のバーナ火炎が切替形成されるので温度分布が均一
- 夜間、休日などの保持時には保温蓋をかぶせることにより、溶湯表面の酸化を抑制

5. 安全設計

- ルツボの破損時にも、検知回路により警報を発し同時にバーナを停止
- 紫外線火炎検出装置により、バーナ燃焼を安全監視
- 排ガス中のCO濃度検知も可能 (オプション)

6. ランニング・メンテナンス

- ルツボに火炎が直接当たらず、ルツボのローカルヒートを防止し、ルツボ寿命を延長

7. 低価格

- リジェネバーナを採用した省エネルギー型ルツボ炉で、これまでにない低価格を実現

1. Ultrahigh efficiency

- Significant energy savings have been realized by employing the self-regenerative burner developed only for crucible furnace.
- Low excess air ratio is allowed and fuel efficiency is also significantly improved.

2. Improvement of working environment

- Furnace can be also operated in an unmanned manner by automatic start and automatic temperature control.
- Exhaust gas temperature is lowered by exhaust heat recovery of the regenerative system and working environment is improved at the time of indoor exhaust.
- The burner has realized low NOx and low combustion noise by two-stage combustion system.

3. Light weight, compact

- The furnace body is thermally insulated with ceramic fiber, and has strengthened seals, and is a light weight and compact energy saving furnace.
- The four-way selector valve is integrated into the burner, and the piping flow is simple.

4. High quality molten metal

- Segregation of molten metal and occurrence of oxidized materials are suppressed due to indirect heating on the bottom of crucible by sealed combustion chamber.
- Temperature is uniformly distributed because time-proportional ON-OFF control is employed and burner flame only for the crucible is switched and formed.
- Oxidization of molten metal surface is inhibited by covering with a heat retention lid when holding during nighttime or on holidays.

5. Safety design

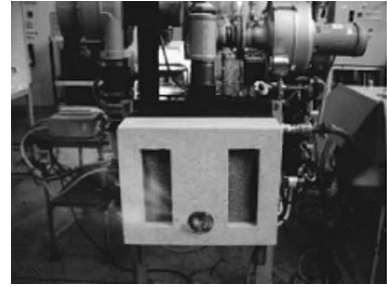
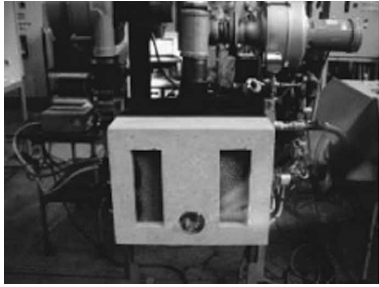
- An alarm is issued by a detection circuit and the burner is simultaneously stopped when the crucible is broken.
- Burner combustion is monitored for safety by the ultraviolet ray flame detection device.
- CO concentration in exhaust gas can be detected (option)

6. Running maintenance

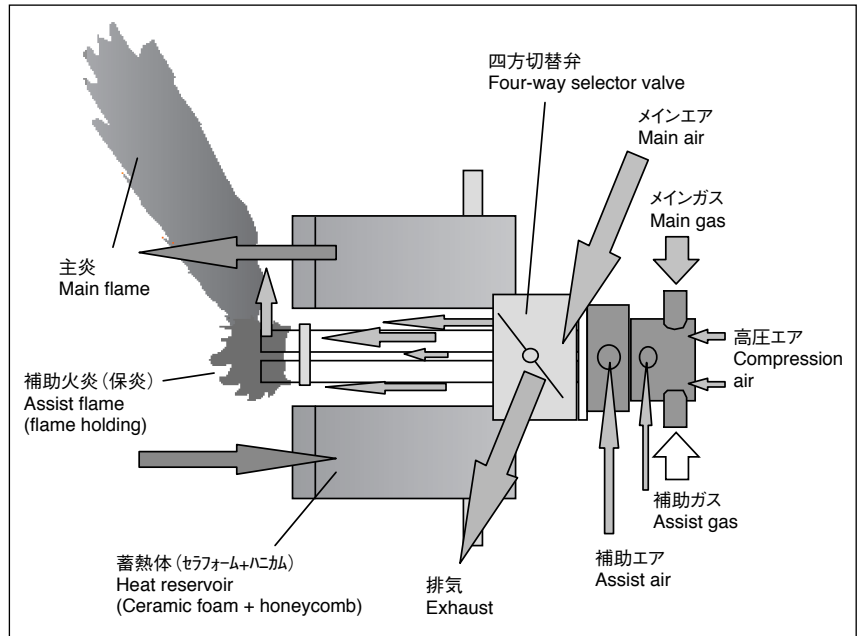
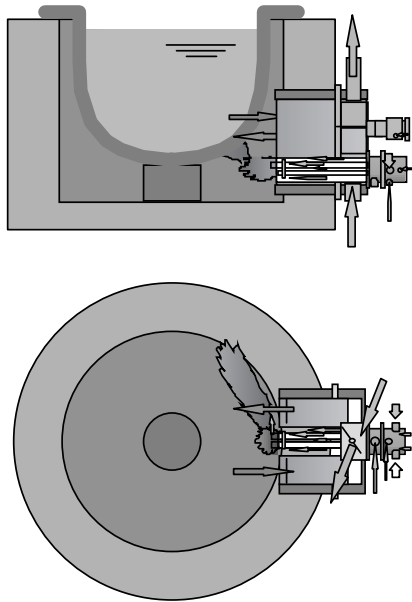
- Crucible is not directly flamed, local heating on crucible is prevented, and life of crucible is extended.

7. Low cost



- Unprecedented low cost has been realized by energy saving crucible employing a regenerative burner.



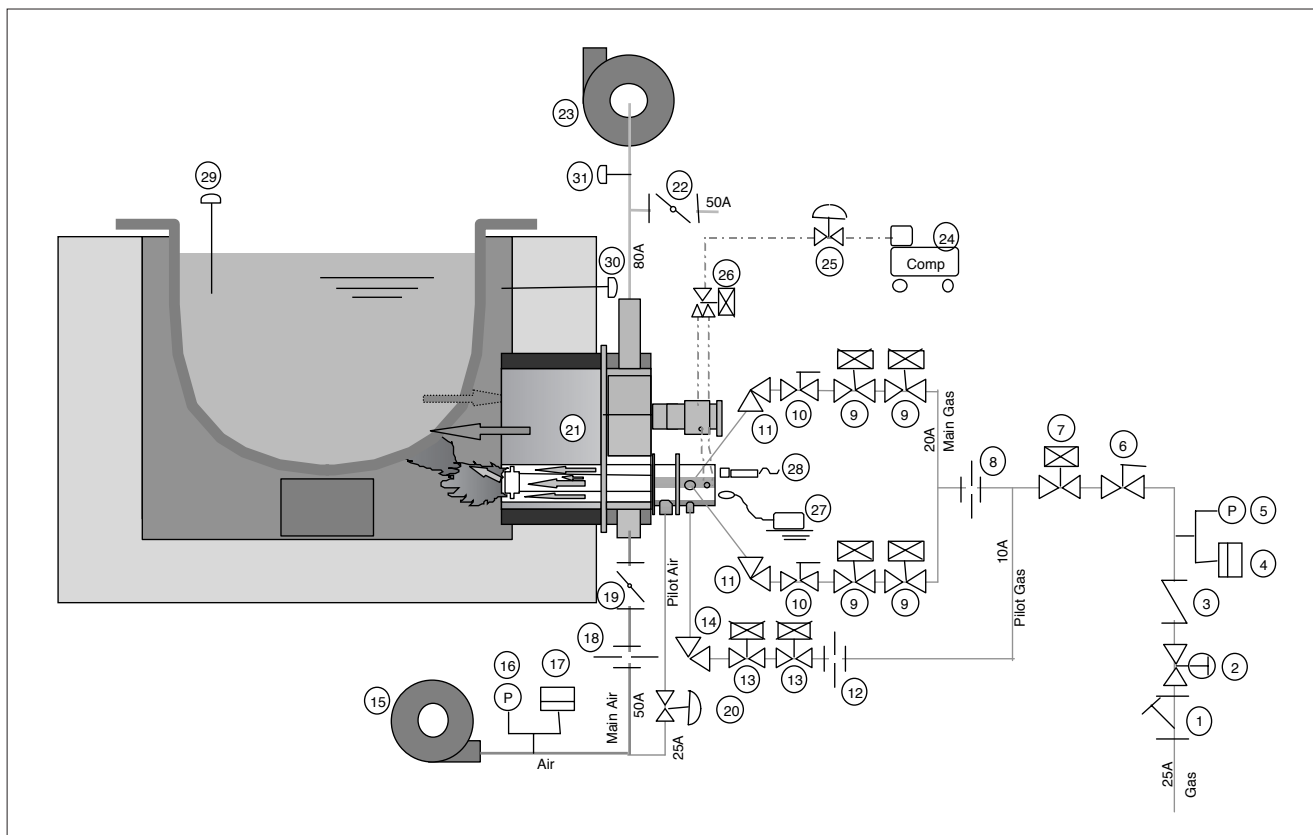
**炉体取付・バーナ構造
FURNACE BODY MOUNTING, BURNER STRUCTURE**



**ルツボ寿命比較(外観)
MELTING POT LIFE COMPARISON (APPEARANCE)**

炉形式 Furnace model	鉄鍋アルミ溶解保持炉 Iron pot aluminum fusion holding furnace (250kg/ch)			
バーナ型式 Burner model	ファン付バーナ Burner with fan		セルフリジェネバーナ Self regenerative burner	
バーナ取付位置 Burner mounting position	炉体偏心位置(タンゼンシャル) Furnace body eccentric position (tangential)		炉体中央位置 Furnace body middle position	
燃料 Fuel	灯油 Kerosene		都市ガス(13A) City gas (13A)	都市ガス(13A) City gas (13A)
使用時間 Operating time	350 時間 350 hours	350 時間 350 hours	550 時間 550 hours	550 時間 550 hours
ルツボ底部外観 Melting pot bottom appearance				

配管フロー PIPING FLOW



品番 Product No.	品名 Product name
1	ストレーナ Strainer
2	サーミカル弁 Thermal valve
3	チャッキ弁 Check valve
4	ガス圧カススイッチ (上限・下限) Gas pressure switch (upper limit, lower limit)
5	ガス圧指示計 Gas pressure indicator
6	ボールバルブ Ball valve
7	電磁弁 Solenoid valve
8	メインガスオリフィス Main gas orifice
9	メインガス電磁弁 Main gas solenoid valve
10	メインガスボールバルブ Main gas ball valve
11	メインガスニードルバルブ Main gas needle valve
12	パイロットガスオリフィス Pilot gas orifice
13	パイロットガス電磁弁 Pilot gas solenoid valve
14	パイロットガスニードルバルブ Pilot gas needle valve
15	ブロワ Blower
16	エア圧カススイッチ Air pressure switch
17	エア圧指示計 Air pressure indicator
18	メインエアオリフィス Main air orifice
19	メインエアバタフライバルブ Main air butterfly valve
20	パイロットエアガバナ Pilot air governor
21	セルフリジェネバーナ Self-regenerative burner
22	希釈エアバタフライバルブ Diluted air butterfly valve
23	排気ファン Exhaust fan
24	コンプレッサ Compressor
25	高圧エアレギュレータ Compression air regulator
26	切替弁用高圧エア電磁弁 Air solenoid valve for selector valve
27	点火トランス Ignition transformer
28	紫外線光電管 Ultraviolet ray photocell
29	湯温測定用熱電対 Molten metal temperature measuring thermocouple
30	炉温測定用熱電対 Furnace temperature measuring thermocouple
31	排気温度測定用熱電対 Exhaust temperature measuring thermocouple

ChugaiRo

※掲載製品には特許取得済・申請中の技術が含まれています。

* The equipments in this catalog include patented / patent pending technologies.

※本カタログはSI単位を採用しています。

従来単位とは下記数式にて換算してください。

*This catalog uses the SI units which can be calculated from the following formula:

- $1\text{kcal/h} = 1.163 \times 10^{-3}\text{kW}$ $1\text{kW} = 860\text{kcal/h}$
- $1\text{kcal} = 4.18\text{kJ}$ ($10000\text{kcal} = 41.8\text{MJ}$) $1\text{kJ} = 0.239\text{kcal}$ ($1\text{MJ} = 239\text{kcal}$)
- $1\text{mmH}_2\text{O} = 1\text{kg/m}^2 = 9.81\text{Pa}$ ($1\text{kg/cm}^2 = 98.1\text{kPa}$)
 $1\text{Pa} = 0.102\text{mmH}_2\text{O}$ ($1\text{kPa} = 102\text{mmH}_2\text{O}$)

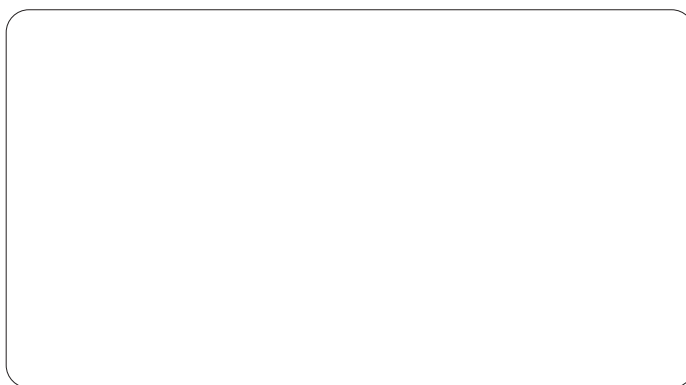


安全に関するご注意：

ご使用の際は、取扱説明書をよくお読みの上、正しくお使いください。

SAFETY PRECAUTIONS：

Read the instruction manual carefully before using the equipment.



サーモテックで未来をひらく



中外炉工業株式会社

URL <https://www.chugai.co.jp>

CHUGAI RO CO., LTD.

堺事業所 〒592-8331 堺市西区築港新町2丁4番
サーモシステム事業部 TEL (072) 247-1440 (直通) FAX (072) 247-1441

東京支社 〒108-0075 東京都港区港南2丁目5番7号(港南ビル)
サーモシステム事業部 TEL (03) 5783-3378 (直通) FAX (03) 5783-3368

名古屋営業所 〒450-0003 名古屋市中村区名駅南1丁目21番19号(名駅サウスサイドスクエア)
TEL (052) 561-3561 (代表) FAX (052) 561-3566

Sakai Works :2-4, Chikko-Shinmachi, Nishi-ku, Sakai 592-8331, Japan
Tel +81-72-247-1440 Fax +81-72-247-1441

Tokyo Branch :2-5-7, Konan, Minato-ku, Tokyo 108-0075, Japan
Tel +81-3-5783-3378 Fax +81-3-5783-3368

Nagoya Sales Office:1-21-19, Meieki-Minami, Nakamura-ku, Nagoya 450-0003, Japan
Tel +81-52-561-3561 Fax +81-52-561-3566