



O₂ 雰囲気ガス圧高温炉

超電導材料・光素子用



最先端の材料研究・開発に最適な高温酸化炉です。

O₂、N₂、Arの各雰囲気が自由に選べるため、さまざまな新素材の研究や製造に対応できます。

サーモテックで未来をひらく

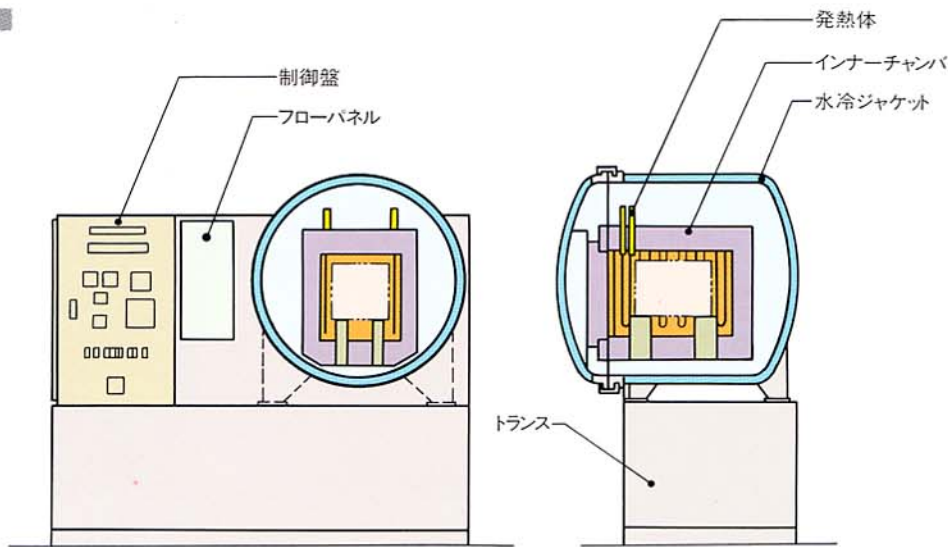


中外炉工業株式会社

特長

1. 純酸素や不活性ガスなど、処理目的に応じて炉内雰囲気自由を選択できます。
2. 共通ベッドの上に炉・制御盤・トランスなどを配置し、全体をコンパクトでシンプルにまとめました。
3. 炉扉のクランプにクラッチドア方式を採用し、真空から高圧(0.95MPa)まで、完全なシールができます。


構造



標準仕様

炉内有効寸法 幅×奥行×高さ mm	最高使用温度 ℃	最高使用ガス圧力 MPa	到達真空度 Pa	使用雰囲気ガス
300×400×300	1700	0.95	0.13 (10^{-3} Torr)	O ₂ 、N ₂ 、Ar
400×500×400				
500×600×500				

※本カタログはSI単位を採用しています。従来単位とは右記数式にて換算してください。 $10.0\text{kgf/cm}^2\text{G} = 1.0\text{MPa}$ ($1\text{kgf/cm}^2 = 0.1\text{MPa}$)

 **安全に関するご注意：**ご使用の際は、取扱説明書をよくお読みの上、正しくお使いください。

サーモテックで未来をひらく
中外炉工業株式会社

CHUGAI RO CO., LTD.

<https://chugai.co.jp>

堺事業所 〒592-8331 堺市西区築港新町2丁4番
熱処理事業部 TEL(072)247-2206(直通) FAX(072)247-2290

本社 〒541-0046 大阪市中央区平野町3丁目6番1号(あいおいニッセイ同和損害保険ビル)
TEL(06)6221-1251(代表) FAX(06)6221-1411

東京支社 〒108-0075 東京都港区港南2丁目5番7号(港南ビル)
熱処理事業部 TEL(03)5783-3375(直通) FAX(03)5783-3368

堺センター 〒592-8332 堺市西区石津西町94番地7
TEL(072)247-2237(代表) FAX(072)247-1363

名古屋営業所 〒450-0003 名古屋市中村区名駅南1丁目21番19号(緑サウスビル)
TEL(052)561-3561(代表) FAX(052)561-3566

小倉工場 〒803-0802 北九州市小倉北区東港2丁目2番1号
TEL(093)571-5788(代表) FAX(093)571-6268

●記載内容について、改良のため予告なしに変更する場合がありますので、あらかじめご了承ください。

CF-3059A, 70320(SI)