

ChugaiRO

中外炉工業株式会社
会社案内

Find the Solution with ChugaiRo

中外炉工業は3つの基盤技術に支えられた独自のコア技術を深化・融合することで、多様化する社会のニーズに応える新しい価値を提供します。

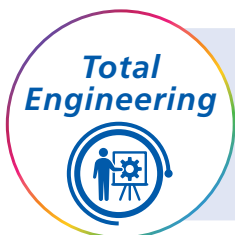


中外炉工業を支える基盤技術

中外炉工業は、長年に渡って培った「Thermal Technology」「Total Engineering」「Advanced Technology」の3つの基盤技術をもとに、鉄鋼・自動車などの基幹産業や情報・通信産業において、省エネルギーや環境保全など社会ニーズに適応した製品を提供してまいりました。



高温・高圧・真空・雰囲気などの処理環境を自在に形づくる生産設備と熱制御などの各種プロセスを組み合わせることによって、お客様が求める熱技術を提供します



お客様の環境に合わせて生産設備をカスタマイズし、生産システムとしての機能を満足させるだけでなく、操作性や省エネルギー性に配慮した設計でお客様にも地球にも優しい技術を提供します



IT、エレクトロニクスなどクリーン環境や高精度な制御性が求められる設備において、最先端の技術を導入することにより、新しい独自の技術を開発し、お客様の多様化するニーズに応えます

中外炉工業のコア技術

長年に渡って培った基盤技術に支えられた独創的なコア技術を深化・融合させることによって、人と地球の豊かな未来を創造する革新的な技術を社会に提供します。

燃 焼

固体・液体・気体の様々な燃料と酸素、着火源を組合わせて火炎を自在に形成し、最適な温度域や雰囲気を作り出す技術

電 熱

ヒータの材料選定や、形状・配置を工夫することにより、最適な温度域や雰囲気を作り出す技術

加熱・冷却

輻射伝熱・対流伝熱・熱伝導を駆使して熱を操り、対象物の温度を自在に変化させる技術

加圧・真空

真空から9.9MPaまで、材料処理プロセスに合わせた圧力場を作り出す技術

熱制御

氷点下から3000℃まで、対象物の温度を適切な速度で上昇・降下させたり、温度分布を均一に制御する技術

雰囲気制御

大気や排ガス、特殊ガス(水素や浸炭ガスなど)を用い、材料処理プロセスに合わせて雰囲気を制御する技術

カスタマイズ

量産化などのスケールアップをはじめ、お客様のご要望に合わせて設備を提案・設計する技術

省エネルギー

高効率燃焼や放熱低減、排熱回収などにより、エネルギー消費の無駄を省き、温室効果ガスの削減に貢献する技術

解 析

理論と経験を組み合わせたシミュレーションによって新たな商品展開やカスタマイズに対応する技術

クリーン

清浄な処理環境を作り出し、材料への異物の混入を極めて少ないレベルにコントロールする技術

メンテナンス

アフターサービスなどのご要望に、保守性を考慮した設計と全国に広がるサービス拠点で迅速かつ丁寧に対応する技術

コーティング

鋼板や基板、フィルムに低粘度から高粘度まで様々な塗布液を薄く、精密に塗工する技術

製 造

長年の経験と実績に基づいた設計とモノづくりの融合により、短納期かつ高品質な製品を提供する技術

自動化

材料や製品の搬送、プロセス制御、設備監視などを自動で行うことで、省人化・安全性向上を図る技術

わたしたちは、次代の熱技術を結集し、
人と地球の豊かな未来を創造する技術立社をめざします。



部品・素材熱処理炉 P.6



真空/ガス浸炭炉



真空熱処理炉



焼なまし・焼ならし炉



無酸化焼入・焼戻炉



高温炉・ホットプレス



機能材熱処理炉・
磁性材焼結炉・触媒脱脂炉



二次電池・電極材用焼成炉

鉄鋼・非鉄金属プラント P.9



連続鋼片加熱炉



ストリップ
連続焼鈍ライン



連続亜鉛メッキライン



鋼板連続
塗装ライン



水素雰囲気ベル型
コイル焼鈍炉



連続鋼スラブ
加熱炉



鋼ストリップ連続
焼鈍ライン



アルミストリップ
連続焼鈍ライン



トランスバース方式
誘導加熱装置

バーナ・燃焼制御機器 P.11



水素バーナ



ガスバーナ



オイルバーナ



酸素バーナ



製鋼関連燃焼装置



加熱装置



燃焼制御機器・
補助機器

人と地球が共生する豊かな社会をめざして、中外炉工業は、先進の熱技術(サーモテック)を核として常に産業発展の一翼を担ってきました。わたしたちが提供する独創的な技術は、あらゆる分野において今や欠くことのできない基幹技術となっています。また、省エネルギーや環境保全などにつながるサーモテックは、人類の未来を担う重要な技術でもあります。次代の熱技術を結集し、地球環境を守っていくこと。それが、現代社会の一員として中外炉工業が果たすべき大きな役割でもあるのです。当社はあらゆる分野を通じて新たな価値を生み出すとともに、地球環境の保全に貢献する"技術立社"として人と地球の未来を創造してまいります。



新技術・新製品を続々開発!

大気浄化設備 P.13



蓄熱式排ガス処理装置



直接燃焼式ガス燃焼装置

基板・フィルム塗工乾燥装置 P.15



ウエハー用塗工装置 RSコータ™



フィルム用異形塗工装置
ロール to ロール型 RSコータ™



精密塗工・乾燥システム



連続ダイコーティング・乾燥装置



アンモニア燃焼技術



水素燃焼式過熱水蒸気技術

※一部開発中のものを含まます。詳しくはお問い合わせください。

キルン・環境プロセス設備 P.14



多筒型ロータリーキルン



流動床式加熱設備

部品・素材熱処理炉



自動車・機械部品熱処理炉

粗材調質炉／連続ガス浸炭炉／バッチ式ガス浸炭炉“ハイ・シフター®”／真空浸炭炉“ファルコン®”シリーズ(ユニファルコン®, ハイファルコン®, コンパクトファルコン®)／真空洗浄装置／真空熱処理炉(VF/VFV, CF/QF, T/VT, CFP/CFRシリーズ)／窒化炉／粉末合金焼結炉(真空焼結炉、雰囲気焼結炉)／無酸化焼入・焼戻炉／無酸化焼なまし・焼ならし炉／アルミ溶体化熱処理炉

電池・基板・触媒・磁性材熱処理炉

ガス圧高温炉／ホットプレス／機能材熱処理炉／メタルエレメント炉／クリーンオープン／シャフト型 連続粉体焼成炉 VPAX®／翌型微粉焼成炉 VFC／炭化焼成設備 B2Di®

型材・管材・線材熱処理炉

線材焼入・焼戻炉／焼準・焼鈍炉／銅管コイル連続焼鈍炉／アルミ材焼入・焼戻炉

雰囲気ガス発生機 (RX, URX®, DX, NX, HX, HNX, AX)



多品種用(バッチ型)真空浸炭炉
ユニファルコン®



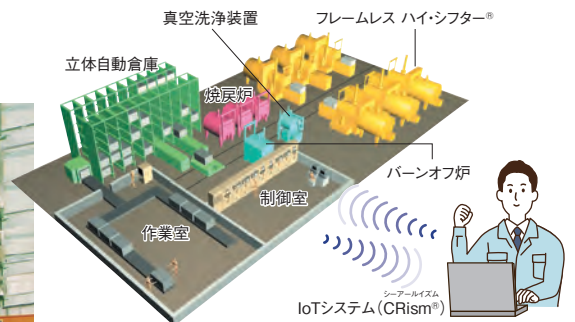
量産型真空浸炭炉 ハイファルコン®



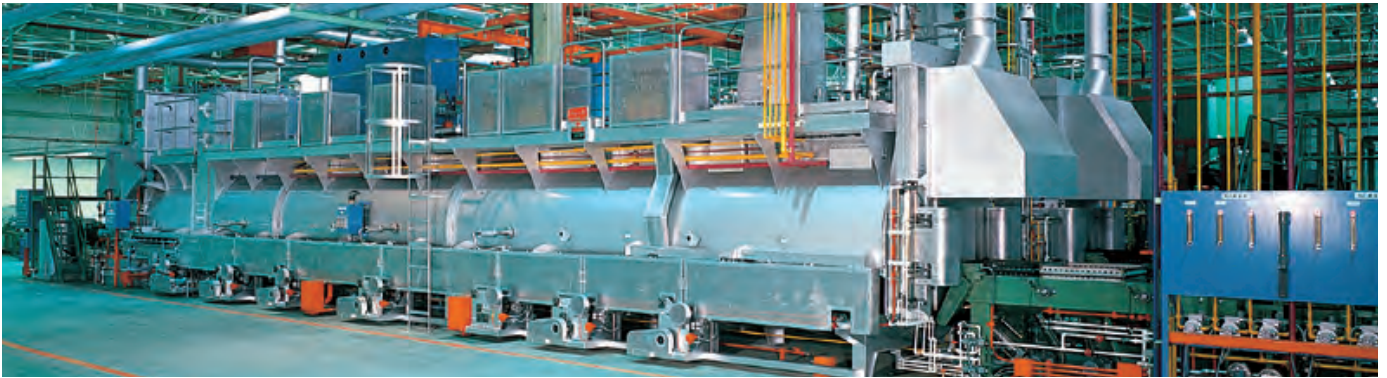
インライン用(小ロット型)真空浸炭炉
コンパクトファルコン®



バッチ式ガス浸炭炉 フレームレス ハイ・シフター®の全自動熱処理ライン



真空洗浄装置



ローラース型連続ガス浸炭炉



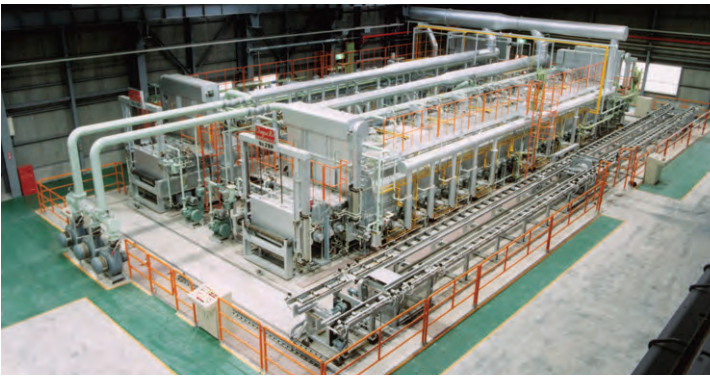
プッシャ型連続ガス浸炭炉



連続ガス軟化炉



浸硫窒化炉



連続無酸化焼なまし炉



ローラース型線材コイル連続焼なまし炉



真空熱処理炉 (VFシリーズ)



真空熱処理炉 (CF/QFシリーズ)

部品・素材熱処理炉



RXガス発生機 "CRG®-R"



炉内設置型RXガス発生機 "CRG®-RC"



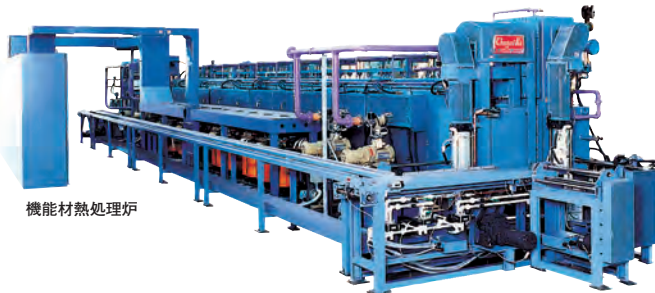
DXガス発生機 "CRG®-D-F"



NXガス発生機 "CRG®-N-F"



高温焼成炉



機能材熱処理炉



ガス圧高温炉



ホットプレス



メタルエレメント炉



クリーンオープン



真空焼結炉 (VSシリーズ)



堅型微粉焼成炉 VFC(テスト装置)



シャフト型 連続粉体焼成炉 VPAX®

鉄鋼・非鉄金属プラント



■ 鉄鋼・非鉄金属加熱炉・熱処理炉

ウォーキングビーム型加熱炉／ウォーキングビーム型シームレスパイプ熱処理炉／新鉄源用回転炉

■ 金属ストリッププロセスライン・塗装ライン

ステンレスストリップ連続焼鈍ライン(SUS-APL, SUS-BAL)／銅ストリップ連続焼鈍ライン(Cu-APL, Cu-BAL)／フロータイプアルミストリップ連続焼鈍ライン(AL-CAL)／連続亜鉛メッキライン(CGL)／水素雰囲気ベル型コイル焼鈍炉(H₂-BAF)／ストリップ連続塗装ライン(CCL, AL-CCL)／トランスバース方式誘導加熱装置／コータ、オープン／連続脱脂洗浄装置



ウォーキングビーム型鋼片加熱炉



ステンレスストリップ連続光輝焼鈍ライン(SUS-BAL)



ウォーキングビーム型シームレスパイプ熱処理炉



トランスバース方式誘導加熱装置



水素雰囲気ベル型コイル焼鈍炉(H₂-BAF)



ステンレスストリップ連続焼鈍ライン(SUS-APL)

鉄鋼・非鉄金属プラント



銅ストリップ連続焼鈍ライン (Cu-APL)



銅ストリップ連続光輝焼鈍ライン (Cu-BAL)



冷延鋼板連続焼鈍設備 (CAL)



フロータイプアルミストリップ連続焼鈍ライン (AL-CAL)



鋼板連続塗装ライン (CCL)

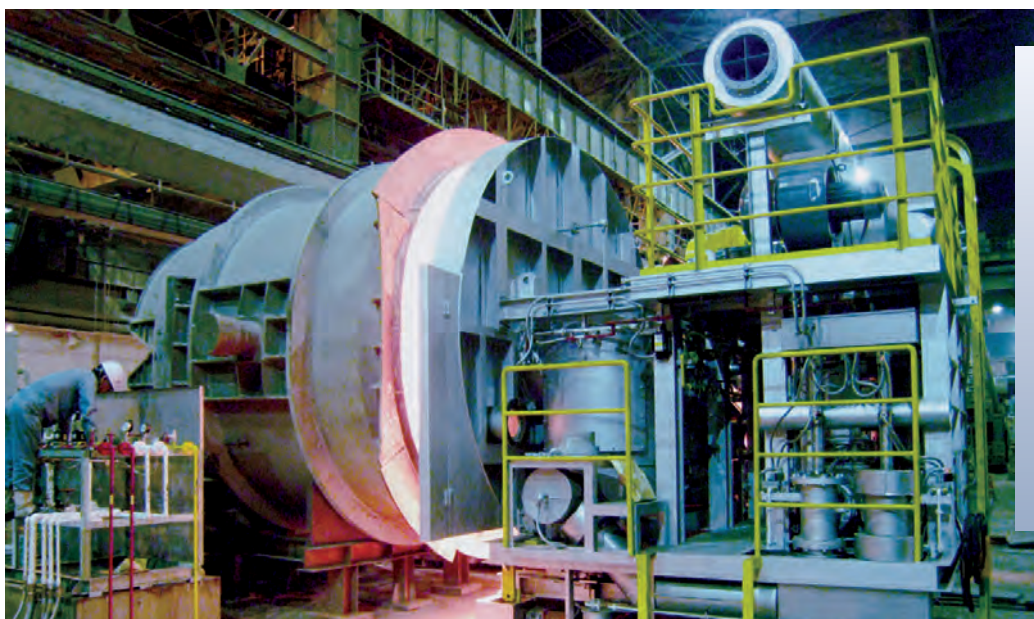


連続亜鉛メッキライン (CGL)

バーナ・燃焼制御機器



■ 水素バーナ	(トヨタ自動車株式会社殿との共同開発)
■ ガスバーナ	HSGB [®] 型ハイスピードガスバーナ／TMG [™] 型スロートミクスガスバーナシリーズ(TMG, H-TMG)／HMG [™] 型ハイモーメンタムガスバーナ／ISR [®] G型浸漬管用セルフリジェネガスバーナ／SRMG [®] 型スーパーレキュガスバーナ／DGB型ダブルコーンガスバーナ／WRBG [®] 型ラジアントチューブバーナ／コージェネレーションシステム用追い焚きバーナ
■ オイル・ガスバーナ	FHC [™] 型低NOxバーナシリーズ(Ⅲc, Va)／RCB型低NOxリジェネレーティブバーナシリーズ(RCB-SF, RCB-FD, RCB-L, RCB-FH, RCB-S, RCB-K, P-RCB)
■ オイルバーナ	PLB [®] 型オイルバーナシリーズ(D-PLB, H-PLB, DR-PLB, HR-PLB, FHP)／スプレイヤ(HB, SEA, MB, CPB)
■ 酸素バーナ	酸素バーナシリーズ(CTB, STB, OXL)
■ 加熱装置	AL-SREG 省エネルギー型アルミるつぼ保持炉／酸素バーナ式ピレットヒータ／タンディッシュ・取鍋 予熱・乾燥装置
■ 制御機器・補助機器	酸素センサー ^{ラムダアイ} Lamuda-i [®] ／EBC-i 自動空気比制御システム／2HTB-C2型ターボブロワ／オイル燃焼用補助機器／流量制御用補助機器／点火用補助機器
■ その他の設備	火炎内処理設備 ^{インフラツ} INFLAZ [®]



RCB型低NOxリジェネレーティブバーナシリーズ(写真左:取鍋予熱装置用、右:RCB-SF型)



水素バーナ



RCB-ES型ハイスピードセルフリジェネバーナ



EBC-i 自動空気比制御システム

酸素センサー Lamuda-i[®]

バーナ・燃焼制御機器



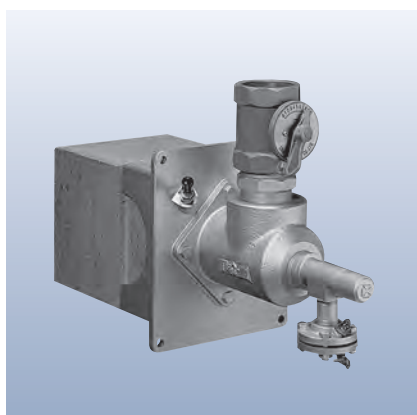
インフラップ
火炎内処理設備 INFLAZ®



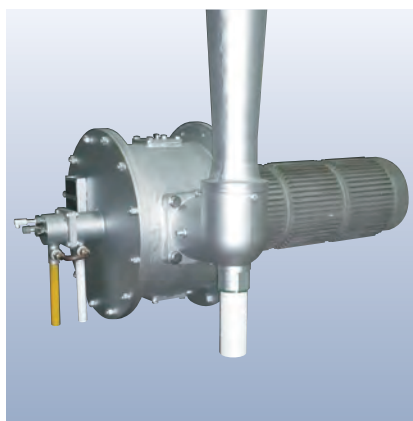
セミセルフリジェネレーティブバーナ



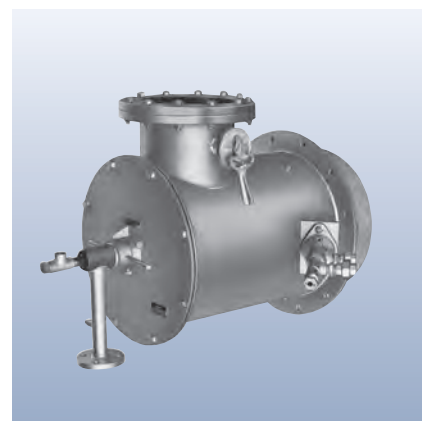
PLB®型オイルバーナシリーズ



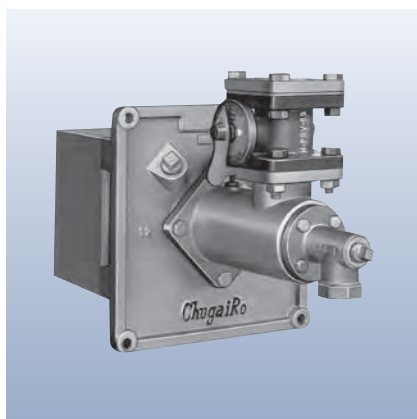
TMG™型スロートミクスガスパバーナシリーズ



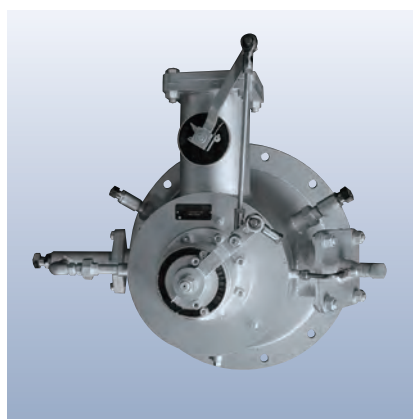
SRMG®型スーパーレキユガスパバーナ



FHC™-Ⅲc型低NOxバーナ



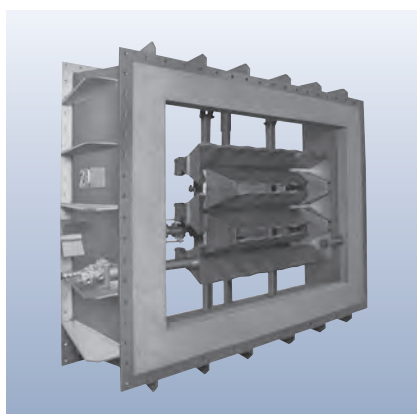
HMG™型ハイモメンタムガスパバーナ



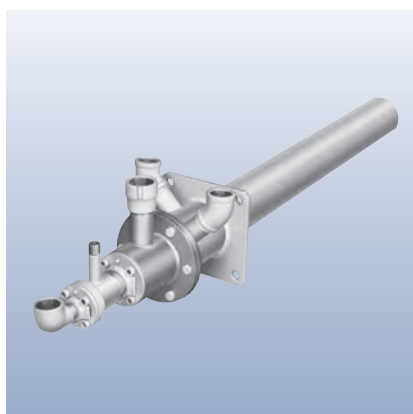
DGB型ダブルコアガスパバーナ



省エネルギー型るつぼ保持炉 (AL-SREG)



コアジェネレーションシステム用追い焚きバーナ



CTB型酸素バーナ



WRBG®型ラジアントチューブバーナ

大気浄化設備

■ 大気浄化設備

多塔式蓄熱排ガス処理装置 (RTO) / 回転式蓄熱排ガス処理装置 (R-RTO) / 直接燃焼式ガス燃焼装置 / 濃縮排ガス処理システム / グラビア印刷機乾燥排ガス処理システム



2塔式蓄熱排ガス処理装置 (Tw-RTO)



回転式蓄熱排ガス処理装置 (R-RTO)



5塔式蓄熱排ガス処理装置 (RTO)



ツインロータ回転式蓄熱排ガス処理装置 (Twin R-RTO)



濃縮排ガス処理システム



5塔式蓄熱排ガス処理装置 (RTO)



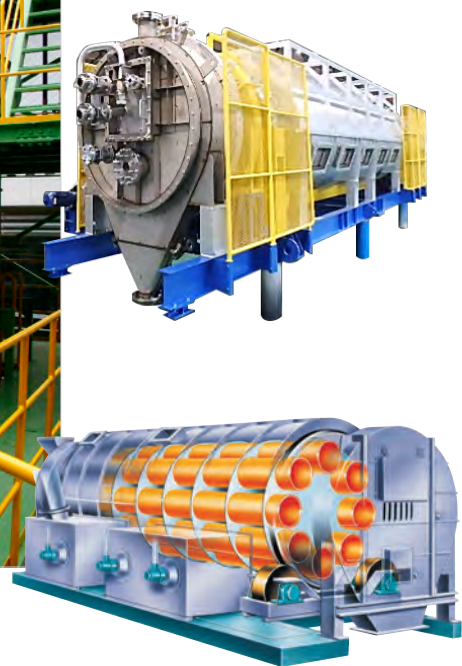
直接燃焼式ガス燃焼装置

キルン・環境プロセス設備



■ キルン・環境プロセス設備

多筒型ロータリーキルン／流動床式加熱設備



多筒型ロータリーキルン



流動床式加熱設備

基板・フィルム塗工乾燥装置



■ 精密塗工・乾燥装置

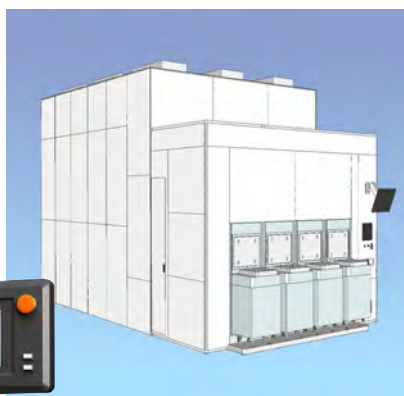
ウエハー用塗工装置 RSコータ™ / テーブルコータ® / FLOLIA® / FLOLIA® 3000コータシステム / 連続ライン用ダイコータ / 連続塗工乾燥ライン / 写真フィルム・印画紙塗工ライン

■ FPD用熱処理設備

縦型クリーン焼成炉 / 連続封着装置 / カート式封着排気装置 / チップ管レス真空排気封入封着装置 / 研究開発用真空および雰囲気加熱装置



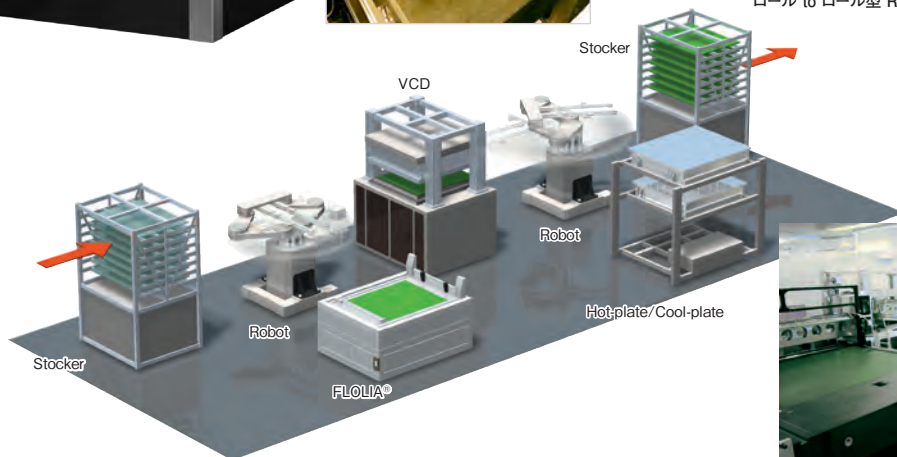
ウエハー用塗工装置
RSコータ™



システム化イメージ



フィルム用異形塗工装置
ロール to ロール型 RSコータ™



FLOLIA® 3000 コータシステム



連続ダイコーティング・乾燥装置

総合技術で完遂する海外プロジェクト

O V E R S E A S



● 中外炉および関係会社事業所 ● 主な海外パートナー ■ 主な納入実績国

《主な納入実績》

イギリス 連続鋼片加熱炉 (技術輸出) ステンレスストリップ光輝焼鈍炉 (BAL) 連続無酸化焼鈍炉 FLOLIA® ベルギー 燃焼装置 スイス 燃焼装置 フランス 連続鋼片加熱炉 (技術輸出) ステンレスストリップ焼鈍炉 (APL) (技術輸出) アルミビレット連続加熱炉 (技術輸出) 脱脂炉 FLOLIA® 触媒式排ガス処理装置 スペイン ステンレスストリップ焼鈍炉 (APL) ステンレスストリップ光輝焼鈍炉 (BAL) ポルトガル 燃焼装置 イタリア ステンレスストリップ焼鈍炉 (APL) ステンレスストリップ光輝焼鈍炉 (BAL) ロールコータ 雰囲気ガス清浄化装置	チェコ 雰囲気ガス発生機 ブルガリア 雰囲気ガス発生機 燃焼装置 エジプト レキュベレータ 燃焼装置 リビア 連続鋼片加熱炉 アルジェリア 燃焼装置 ナイジェリア 燃焼装置 ケニア 燃焼装置 南アフリカ 燃焼装置 トルコ 連続焼入・焼戻炉 連続無酸化焼鈍炉 真空熱処理炉 イラク 真空熱処理炉	バーレーン アルミスラブ加熱炉 アルミコイル焼鈍炉 サウジアラビア 燃焼装置 クウェート 燃焼装置 アラブ首長国連邦 燃焼装置 フィンランド 連続鋼片加熱炉 ステンレスストリップ焼鈍炉 (APL) スウェーデン 連続鋼片加熱炉 冷延鋼板連続焼鈍炉 (CAL) ステンレスストリップ光輝焼鈍炉 (BAL) ドイツ ステンレスストリップ光輝焼鈍炉 (BAL) ガス浸炭炉“ハイ・シフター”® 雰囲気ガス発生機 FLOLIA® ポーランド ストリップコイル焼鈍炉 粗材熱処理炉 連続無酸化焼入・焼戻炉 メッシュベルト型熱処理炉 ハンガリー 脱脂炉 板ガラス熱処理炉	インド 線材熱処理炉 連続ガス浸炭炉 ガス浸炭炉“ハイ・シフター”® メッシュベルト型熱処理炉 パキスタン ガス浸炭炉“ハイ・シフター”® 雰囲気ガス発生機 バングラデシュ 燃焼装置 スリランカ 燃焼装置 ミャンマー 燃焼装置 タイ 連続鋼片加熱炉 薄スラブプロセス用加熱設備 水素雰囲気ストリップコイル焼鈍炉 (H ₂ -BAF) 連続亜鉛メッキライン (CGL) カラー鋼板連続塗装ライン (CCL) アルミ材加熱炉・焼鈍炉 銅・銅合金焼鈍炉 板ガラス熱処理炉 連続ガス浸炭炉 ガス浸炭炉“ハイ・シフター”® 触媒焼成炉 真空熱処理炉 雰囲気ガス発生機 蓄熱式排ガス処理装置	ルーマニア ステンレスストリップ焼鈍炉 (APL) ステンレスストリップ光輝焼鈍炉 (BAL) タイヤコード熱処理ライン ロシア 連続鋼片加熱炉 冷延鋼板連続焼鈍炉 (CAL) カラー鋼板連続塗装ライン (CCL) 粗材熱処理炉 印刷紙製造設備 樹脂乾燥炉 ベトナム 冷延鋼板連続焼鈍炉 (CAL) 連続亜鉛メッキライン (CGL) カラー鋼板連続塗装ライン (CCL) 真空熱処理炉 バーンオフ炉 燃焼装置 FPD熱処理炉 カンボジア 燃焼装置 シンガポール ストリップコイル焼鈍炉 触媒式排ガス処理装置 ガス浸炭炉“ハイ・シフター”® モータコア熱処理炉 FPD熱処理炉
--	---	---	--	---

世界各国から先端熟技術が求められ、当社と海外企業との絆は着実に深まってきました。工業化に貢献するエンジニアリングは、計画・構想段階にはじまり、設計、製作、建設、試運転に至る一連の総合技術が求められます。当社は受注から完成まで全力をつくす姿勢に評価をうけるとともに完成した設備が所期以上の成果をあげ、技術力に高い信頼を得てきました。当社は国際企業として、製品輸出、技術輸出、総合エンジニアリングなど多面的に取組み、先進国から発展途上国まで各国の技術進歩に寄与しております。

P R O J E C T S



Surface Combustion, Inc., U.S.A.

CHUGAI RO DE MEXICO, S.A. DE C.V.



台湾中外炉工業股份有限公司



中外炉設備技術(上海)有限公司



中外炉熱工設備(上海)有限公司



CHUGAI RO (THAILAND) CO., LTD.



PT. CHUGAI RO INDONESIA



CHUGAI RO DE MEXICO, S.A. DE C.V.

- マレーシア
 - 連続鋼片加熱炉
 - 銅・銅合金焼鈍炉
 - アルミフィン材塗装ライン
 - ストリップコイル焼鈍炉
 - 連続無酸化焼入・焼戻炉
 - 真空熱処理炉
 - 機能材焼成炉
 - 火力発電用燃焼設備
 - 取鍋予熱装置
 - 蓄熱式排ガス処理装置
- インドネシア
 - ステンレスストリップ焼鈍炉 (APL)
 - アルミニウム鑄造工場設備
 - 連続ガス浸炭炉
 - ガス浸炭炉[®]「ハイ・シフター[®]」
 - メッシュベルト型熱処理炉
 - 真空熱処理炉
 - 線材熱処理炉
 - 連続焼入炉・焼戻炉
 - 真空熱処理炉
- フィリピン
 - 連続鋼片加熱炉
 - ストリップコイル焼鈍炉
 - アルミスラブ調質炉
 - 連続焼準炉
 - 真空熱処理炉
- ニュージーランド
 - 連続式箱型鋼板焼鈍炉
- オーストラリア
 - 燃焼装置

- 中国
 - 連続鋼片加熱炉
 - 水素雰囲気ストリップコイル焼鈍炉 (H₂-BAF)
 - 冷延鋼板連続焼鈍炉 (CAL)
 - 連続亜鉛メッキライン (CGL)
 - カラー鋼板連続塗装ライン (CCL)
 - アルミフィン材塗装ライン
 - 銅ストリップ連続焼鈍炉 (APL)
 - ステンレスストリップ光輝焼鈍炉 (BAL)
 - 連続ガス浸炭炉
 - 連続無酸化焼入・焼戻炉
 - ガス浸炭炉[®]「ハイ・シフター[®]」
 - ガス軟窒化炉
 - モータコア熱処理炉
 - メッシュベルト型熱処理炉
 - 真空熱処理炉
 - 線材熱処理炉
 - 真空熱処理炉
 - 線材熱処理炉
 - ホットプレス
 - 火炎内処理設備「INFLAZ[®]」
 - 技術教育用炉
 - 蓄熱式排ガス処理装置
 - テーブルコータ[®]
 - FLOLIA[®]
 - 連続ダイコーティング装置
 - FPD熱処理炉
 - 中国・香港
 - 銅ストリップ連続焼鈍ライン (APL)
 - 中国・マカオ
 - 燃焼装置

- 韓国
 - 連続鋼片加熱炉
 - 薄スラブプロセス用加熱設備
 - 冷延鋼板連続焼鈍炉 (CAL)
 - ストリップコイル焼鈍炉
 - 鋼管熱処理炉
 - ステンレスストリップ焼鈍炉 (APL)
 - ステンレスストリップ光輝焼鈍炉 (BAL)
 - 連続亜鉛メッキライン (CGL)
 - カラー鋼板連続塗装ライン (CCL)
 - 連続ガス浸炭炉
 - ガス浸炭炉[®]「ハイ・シフター[®]」
 - メッシュベルト型熱処理炉
 - 真空熱処理炉
 - 線材熱処理炉
 - 真空熱処理炉
 - 線材熱処理炉
 - 火炎内処理設備「INFLAZ[®]」
 - 蓄熱式排ガス処理装置
 - スパッタリング装置
 - テーブルコータ[®]
 - FLOLIA[®]
 - FPD熱処理炉
 - 各種加熱炉・熱処理炉 (技術輸出)
 - 下水汚泥焼却設備 (技術輸出)

- 台湾
 - 連続鋼片加熱炉
 - 鍛造加熱炉
 - 冷延鋼板連続焼鈍炉 (CAL)
 - ステンレスストリップ焼鈍炉 (APL)
 - ステンレスストリップ光輝焼鈍炉 (BAL)
 - ストリップコイル焼鈍炉
 - 連続亜鉛メッキライン (CGL)
 - カラー鋼板連続塗装ライン (CCL)
 - ガス浸炭炉[®]「ハイ・シフター[®]」
 - 真空熱処理炉
 - ガス軟窒化炉
 - 線材熱処理炉
 - 連続無酸化焼入・焼戻炉
 - アルミ溶体化熱処理炉
 - 火炎内処理設備
 - 蓄熱式排ガス処理装置
 - 真空成膜装置「SUPLADUO[®]」
 - テーブルコータ[®]
 - FLOLIA[®]
 - FPD熱処理炉
- パナマ
 - 燃焼装置
- コロンビア
 - 燃焼装置
- ペルー
 - 燃焼装置

- カナダ
 - 線材熱処理炉
 - 雰囲気ガス発生機
- アメリカ
 - 連続鋼片加熱炉
 - 連続式箱型鋼板焼鈍炉 (技術輸出)
 - 薄スラブプロセス用加熱設備
 - ステンレスストリップ焼鈍炉 (APL)
 - 板ガラス熱処理炉
 - 線材熱処理炉
 - 連続ガス浸炭炉
 - 連続無酸化焼入・焼戻炉
 - 写真フィルム製造設備
 - 各種熱処理炉 (技術輸出)
- メキシコ
 - ガス浸炭炉[®]「ハイ・シフター[®]」
 - 真空熱処理炉
 - 連続ガス浸炭炉
 - ガス軟窒化炉
 - 線材熱処理炉
 - 連続ガス浸炭炉
 - ガス軟窒化炉
 - 雰囲気ガス発生機
- ブラジル
 - 連続鋼片加熱炉
 - ストリップコイル焼鈍炉
 - 真空熱処理炉
- アルゼンチン
 - 抄紙機用フード及び
 - エアシステム

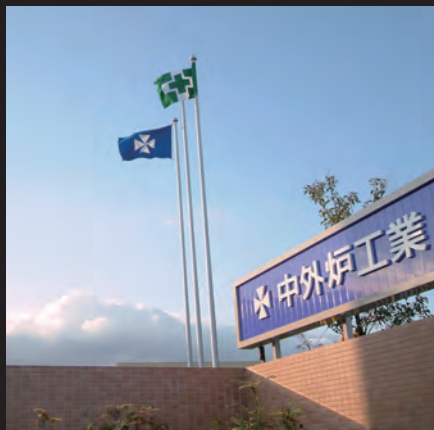


代表取締役社長
尾崎 彰

私たちは熱のグローバル・オンリーワン・カンパニー。

■ 経営理念

中外炉工業は、熱技術を核として新しい価値を創造し、これを通じて社会に貢献するとともに企業の繁栄と社員の幸福を実現する。



品質環境方針

中外炉工業株式会社及び国内子会社は、経営理念の実現のため、エネルギー、情報・通信、環境保全の3つの事業領域に次代の熱技術を結集し、次に掲げた方針により、顧客要求事項、製品要求事項を満足させること、ならびに地球環境保全活動を推進することを基本姿勢として、社会に貢献します。

- 1 マネジメントシステムを継続的に改善し、パフォーマンス向上と環境汚染の予防に努めます。
- 2 法規制並びに当社が同意するその他の要求事項を順守します。
- 3 温室効果ガス削減に寄与する省エネルギー製品の供給に努めます。
- 4 ゼロエミッションに取り組み、廃棄物の発生を抑制します。
- 5 教育、広報活動等を実施し、品質環境方針を当社で働くまたは当社のために働くすべての人に周知させ、品質ならびに環境に対する意識の向上を図ります。
- 6 以上の品質環境方針は一般の人々に公表します。

カーボンニュートラル、DX (デジタルトランスフォーメーション) ———— さらなる変革へ挑み、新たな価値を創造します。

1945年の創業以来、中外炉工業はサーモテックの分野において、独創技術を生み出す技術立社として邁進してまいりました。開発力・設計力こそが、当社の最大の強みです。しかしながら当社グループを取り巻く社会・経済環境は気候変動や労働環境などの諸問題によって急激に変化しつつあり、今まさに大きな進化が求められています。

私たちはこれらの課題を、経営理念にあります「新しい価値の創造」を実現するまたとない機会と捉え、カーボンニュートラルを中心とした新市場の創出や既存商品のより一層のブラッシュアップ、さらには社内における働きがいのある職場作りといった取り組みに積極的に挑戦してまいります。

これからも私たちは研究所をはじめとする施設や組織、人材などあらゆる側面においてかつてない変革を実現することで皆様の期待に応え、お客様含むステークホルダー、さらには社会の持続的な成長に貢献していきたいと考えています。

I O N

お客様の求める“価値”に、技術の進化でお応えします。

沿革

- 1945 会社設立。
- 1954 霧田気熱処理炉の製作を開始。自動車工業発展の基盤となる高品質・大量生産方式の基礎を確立。
- 1955 鉄鋼、非鉄金属、電機、ガラスなどの産業分野へ最新鋭の工業炉を納入し、生産設備近代化への一翼を担う。
- 1961 各種コーティングライン、ドライヤなど産業機械の製作を開始。
- 1962 証券取引所に株式を上場。
- 1973 下水汚泥焼却設備を起点に、環境保全設備の分野に進出。
- 1988 インラインスパッタリング装置を受注し、情報・通信分野に進出。
- 1994 蓄熱式排ガス処理装置を開発・受注し、規制強まる国内排ガス処理ニーズに応える。
- 1996 大型カラーPDP (プラズマディスプレイパネル) を製造するための各種装置を相次ぎ受注。
- 1997 ISO9001 認証取得。
- 2004 液晶、有機EL用超高精度塗工・乾燥システム“FLOLIA2000コータシステム”を発売。
- 2005 堺事業所エンジニアリングセンター竣工。
- 2008 ISO14001 認証取得。
- 2009 太陽電池製造設備を開発・受注。
- 2012 タイとインドネシアに現地法人を設立。
- 2014 新方式の量産型真空浸炭炉“ハイファルコン®”を開発・受注。
- 2016 メキシコに現地法人を設立。
- 2018 トヨタ自動車株式会社と共同で、工業利用を目的とした世界初の汎用水素バーナを開発。
- 2019 フレキシブル有機EL基板用精密塗工システムを受注。
- 2020 化石燃料不要、アンモニアのみを燃料とする燃焼技術を開発 (大阪大学と共同研究)。
- 2022 脱炭素に貢献する国内初の水素燃焼式排ガス処理装置を受注。

つねに新たな解答を求めて。 独創的なテクノロジーの進化に挑み続けます。

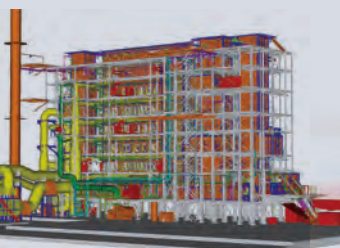
コンセプトメイクから設計、製作・建設、メンテナンス、研究・開発にいたるまで。エンジニアリング企業は、一貫した責任体制のもとで技術を集大成してこそ真価を発揮します。いわば、すべてのプロセスが製品開発に必要不可欠であり、それぞれの連動なくしてテクノロジーの進化はありません。中外炉工業では、各プロセスの密接な関係性を重視。各部門が連携し合うことでそれぞれの技術力や潜在能力が十二分に引き出され、独創的な高性能を生み出す大きな力となっているのです。



さまざまな顧客の要請に、
蓄積された経験と技術者の感性で応える

コンサルティング・設計

納期短縮やランニングコストの低減、イージーメンテナンスなど、コンサルティングによって顧客のニーズを受け止め、重要な設計課題として解決。長年にわたって蓄積された豊富な熟技術のデータベースと技術者たちの感性の結集により、精度の高い製品が生まれています。



最新鋭の製作拠点と、
一貫責任体制から生まれる信頼の品質

製作・建設

工場における製作・建設は、製品の品質を決定づける重要なポイント。中外炉工業では、最新鋭設備を誇る堺工場をメインに、世界の主要プロジェクトを担ってきた技術者たちが高品質を創出。工場での組み立てが現地工事の大幅な時間短縮を図り、顧客の生産計画を円滑にします。



高次元で機能を保持するための
保守・点検サービスを実施

メンテナンス

中外炉工業のメンテナンスエンジニアリングは、単なる修理や点検のためだけに存在しているわけではありません。生産力の強化、省力化、省エネルギー化のための改造工事や設備の更新工事など、高い次元で機能を保持するために、あらゆる要望にきめ細かな対応を図る態勢を整えています。

基礎研究から応用研究まで
次代を支える新技術の開発に挑む

研究・開発

独創的な技術発想の源となるのは、次代のニーズをいち早く洞察することにあります。基礎研究から実践的な応用研究まで、新しい着眼点を大切に研究・開発を進めるとともに、共同研究や学会活動などを通じ、産業界、行政、学界、そして社会と関わりながら技術進化を図っています。



国内主要事業所

本社

〒541-0046

大阪市中央区平野町3丁目6番1号

(あいおいニッセイ同和損保御堂筋ビル)

TEL (06) 6221-1251 (代表) FAX (06) 6221-1411

東京支社

〒108-0075

東京都港区港南2丁目5番7号

(港南ビル)

TEL (03) 5783-3360 (代表) FAX (03) 5783-3368

堺事業所

〒592-8331

堺市西区築港新町2丁4番

TEL (072) 247-2501 (代表) FAX (072) 247-2508

名古屋営業所

〒450-0003

名古屋市中村区名駅南1丁目21番19号

(名駅サウスサイドスクエア)

TEL (052) 561-3561 (代表) FAX (052) 561-3566

堺センター

〒592-8332

堺市西区石津西町94番地7

小倉工場

〒803-0802

北九州市小倉北区東港2丁目2番1号

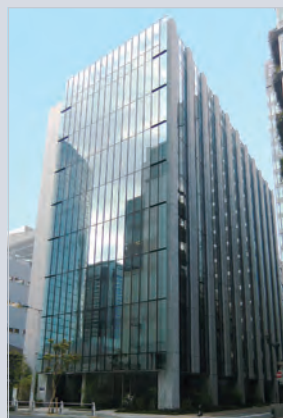
TEL (093) 571-5788 (代表) FAX (093) 571-6268

拠点の詳細につきましては、ホームページをご参照ください。

https://chugai.co.jp/crp_01gaiyo/



本社



東京支社



名古屋営業所



堺センター

堺事業所



小倉工場



サーモテックで未来をひらく

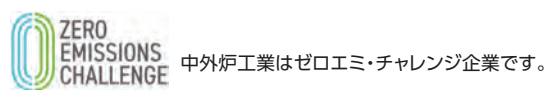
 **中外炉工業株式会社**

本社 / 〒541-0046 大阪市中央区平野町3丁目6番1号

TEL (06) 6221-1251 (代表) FAX (06) 6221-1411

URL <https://chugai.co.jp>

E-mail web_master@n.chugai.co.jp



中外炉工業はゼロエミ・チャレンジ企業です。

